

HEALTHBOX® GO

HANDLEIDING INSTALLATIE & ONDERHOUD



☰ Inhoudstafel

ALGEMEEN	5
1 • Algemeen.....	6
1.1 • Doel van deze handleiding.....	6
1.2 • Versiebeheer	6
1.3 • Gebruik van deze handleiding	6
1.4 • Elektronische versie.....	6
1.5 • Gebruikte symbolen.....	7
1.6 • Afkortingen	7
1.7 • Definities	7
INSTALLATEUR	8
2 • Opstelling en installatie (Safety).....	9
2.1 • Algemene voorschriften en veiligheidsvoorschriften	9
2.2 • Veiligheidsvoorschriften	10
2.3 • Systeem in bedrijf.....	11
2.4 • Specifieke maatregelen	11
2.5 • Elektrisch	12
2.6 • Bewegende onderdelen	12
2.7 • Persoonlijke beschermingsmiddelen	13
2.8 • Privacyverklaring	13
3 • Algemene beschrijving van de Renson Healthbox Go unit	14
3.1 • Werkingsprincipe	14
3.2 • Montage eigenschappen	15
3.3 • Service eigenschappen	15
3.4 • Luchtkwaliteit op peil houden	15
3.5 • Identificatie.....	16
3.5.1 • Identificatielabel	16
3.5.2 • Informatie mee te delen bij contact met RENSON®	16
3.6 • Garantievoorwaarden	16
4 • Materiaal	17
4.1 • Wegwerpen van het apparaat	17

5 • Beschrijving ventilatietoestel	18
5.1 • Controle van de levering	18
5.2 • Algemene beschrijving	19
5.3 • Technische specificaties	20
5.3.1 • Technische specificaties	20
5.3.2 • Regeling vraaggestuurde ventilatie.....	20
5.3.3 • Bediening	20
5.3.4 • Installatie.....	21
5.3.5 • Te combineren producten.....	21
5.3.6 • Andere kenmerken.....	21
5.3.7 • Grafieken.....	22
5.3.8 • Afmetingen en gewicht.....	22
5.4 • Algemene montagevoorwaarden	24
6 • Montage.....	25
6.1 • Voorbereiding toestel voor montage	25
6.1.1 • Gereedschap	25
6.2 • Ophangen van de unit	25
6.3 • Plaatsen van luchtkanalen	26
Akoestiek	27
6.4 • Plaatsen van extractieventielen	28
6.5 • Afvoer van vervuilde lucht naar buiten.....	29
6.6 • Aansluiten leidingen op Healthbox Go	29
6.7 • Aansluiten Healthbox Go.....	30
6.7.1 • Print Healthbox Go	30
6.7.2 • Aansluiten op netspanning	31
6.7.3 • 3-standenschakelaar (XVK3) aansluiten.....	32
7 • Healthbox Go opstarten	34
7.1 • Alvorens de inregeling te starten	34
7.1.1 • Inregelen via de drukknoppen	34
7.1.2 • Aanpassing nominaal debiet met de knopjes.....	35
7.1.3 • Aanpassing rustdebet met de knopjes	36
7.1.4 • Aanpassing vochtgevoeligheid met de knopjes	36
7.1.5 • Aanpassing van de CO ₂ drempel	37
7.1.6 • Aanpassing nominaal debiet met de app.....	37
7.2 • Ventielen inregelen	39
7.3 • Controle van de ingeregelde debieten	39
7.4 • Resetten van Healthbox Go	39

GEBRUIKER	40
8 • Gebruik van Healthbox Go	41
8.1 • Gebruik van de Sense app	41
8.2 • WPS (WI-FI protected Setup) opzetten.....	44
8.3 • XVK3 schakelaar.....	44
8.4 • Boost via de knop op de unit.....	44
9 • Storing aan het toestel	45
10 • Onderhoud	46
10.1 • Ventilatorunit.....	46
10.2 • Raamverluchting	47
10.3 • Extractieroosters woningruimte	47
10.4 • Kanalen voor luchtafvoer	47

ALGEMEEN

1 • Algemeen

De RENSON® Healthbox Go is een centrale extractie unit. Verse lucht wordt op natuurlijke wijze binnen gebracht via raamroosters in de droge ruimtes. Vervuilde lucht wordt op mechanische wijze door Healthbox Go afgevoerd vanuit de vochtige ruimtes.

Deze handleiding is uit 2 delen opgebouwd:

- De **installatiehandleiding**: alle nodige informatie omtrent installatie.
- De **gebruikershandleiding**: gids voor de werking van het apparaat.

1.1 • Doel van deze handleiding

Deze handleiding bevat instructies en aanbevelingen om Renson Healthbox Go correct te dimensioneren en vervolgens veilig te monteren, in gebruik te nemen en te onderhouden. Lees deze handleiding volledig vooraleer u Renson Healthbox Go Unit monteert en in gebruik neemt. De goede werking van de Renson Healthbox Go hangt grotendeels af van de correcte installatie en opstart.

1.2 • Versiebeheer

Deze Nederlandse versie is de originele versie. Eventuele andere talenversies zijn vertalingen. In geval van onverenigbaarheid is de Nederlandse versie de standaardversie.

1.3 • Gebruik van deze handleiding

Structuur

Deze handleiding begint met een algemene beschrijving van Renson Healthbox Go. Lees deze hoofdstukken eerst om u vertrouwd te maken met de functie en de plaats van de belangrijkste onderdelen.

Daarna volgen procedures om Renson Healthbox Go Unit:

- Te monteren.
- Te kalibreren.
- In gebruik te nemen.
- Te onderhouden.

1.4 • Elektronische versie

Deze handleiding is enkel elektronisch beschikbaar als pdf-bestand.

Het pdf-bestand bevat bladwijzers (bookmarks) in de linker marge waarmee u snel naar de gewenste informatie kunt doorklikken.




Telkens de cursor verandert in een -symbool kunt u op de link klikken om naar de gewenste informatie te gaan.



Bewaar de "quick start guide" van de handleiding in de nabijheid van het toestel.



1.5 • Gebruikte symbolen

-  **Tip:** niet-essentiële, nuttige informatie.
-  **Waarschuwing:** het niet correct uitvoeren van de procedure kan ongewenste resultaten of schade aan de Renson Healthbox Go Unit tot gevolg hebben.
-  **Gevaar:** het niet correct uitvoeren van de procedure kan persoonlijk letsel tot gevolg hebben.

1.6 • Afkortingen

De volgende afkortingen worden gebruikt in deze handleiding:

Afkorting	Betekenis
	CERTIFICATIE
AREI	Algemeen Reglement van de Elektrische Installatie
EMC	ElektroMagnetische Compatibiliteit
	SI EENHEDEN EN ALGEMENE BEGRIPPEN
Pa	Pascal, eenheid voor druk (1 Newton op 1 m ²)
ppm	Parts per millon, een maat voor concentratie
CO ₂	Kooldioxide, een maat voor menselijke aanwezigheid
VOC	Volatile Organic Components, een maat voor polluenten in huis

1.7 • Definities

De volgende termen worden in deze handleiding gebruikt:

Term	Betekenis
Systeem-C	Ventilatiesysteem met natuurlijke toevoer + mechanische afvoer van lucht
Toestel	Renson Healthbox Go
Ventilatiesysteem	Het toestel met bijhorende leidingen, en bedieningselementen
Drukval	Elk leidingssysteem in een woning heeft een karakteristieke drukval (leidingskarakteristiek)
Ventielen	Regelbare openingen die de afvoerlucht in de verschillende vertrekken faciliteren
Extractie	Het afvoeren van lucht in de woning
Nominaal debiet Nominale stand	(= C-mode of ontwerpstand): werking zonder vraagsturing, op nominaal ventilatieniveau (op het ingesteld maximaal ventilatiedebiet). Deze mode kan gebruikt worden door de installateur en/of ventilatieverslaggever om debietmetingen te doen aan elk extractierooster. Ventilatieniveau = manuele mode op 100%.
Vraagsturing	Healthbox Go controleert 24 uur per dag de luchtkwaliteit op CO ₂ , vocht en VOC's (geur). Het ventilatieniveau wordt hierbij op een intelligente manier volautomatisch bijgestuurd volgens het gekozen ventilatieprofiel en in functie van de gemeten luchtkwaliteit. Dit gebeurt op basis van sensoren centraal in de unit, in de menglucht.

INSTALLATEUR

2 • Opstelling en installatie (Safety)

2.1 • Algemene voorschriften en veiligheidsvoorschriften

Het toestel in deze verpakking voldoet aan de voorgeschreven CE-veiligheidsvoorschriften en UK Conformity Assessment.



Healthbox Go voldoet aan de wettelijke eisen die gesteld worden aan elektrische apparaten.

AREI

Het stopcontact waarop u het toestel aansluit op de netspanning moet voldoen aan de bepalingen van het AREI.

2.2 • Veiligheidsvoorschriften

OPGELET

- Het negeren van onderstaande waarschuwingen kan leiden tot storing of prestatieverlies maar ook tot brand, elektrische schok of letsel.
- Een toestel dat niet volgens de montagevoorschriften is geïnstalleerd, valt buiten de garantie.

- Dit toestel is bedoeld voor gebruik binnenshuis, in huishoudelijke omgeving. Bij een afwijkende opstelling, neem contact op met RENSON®.
- De Healthbox Go mag NIET in ruimtes geplaatst worden waar de volgende zaken aanwezig zijn of zich kunnen voordoen:
 - Overdagig vettige atmosfeer
 - Corrosieve of ontvlambare gassen, vloeistoffen of dampen
 - Kamerluchttemperaturen boven de 40°C of lager dan 0°C
 - Relatieve vochtigheid hoger dan 90% of buitenopstelling
- Het toestel en bijhorende onderdelen en bedieningen, mogen niet gebruikt worden op plaatsen waar ze mogelijk onderworpen kunnen zijn aan waterstralen.
- Alle bekabeling dient uitgevoerd te worden door een gekwalificeerd persoon.
- Zorg ervoor dat de elektrische voeding overeenstemt met 230V, 1 fase, 50 Hz.
- Hou bij installatie rekening met de conformiteit van geluidseisen volgens de geldende norm (België: NBN S01-400-1, rubriek 8).
- Voor de afvoer van vervuilde lucht moet afvoer van buitenlucht voorzien worden via het dak (dakdoorvoeren) of via de muur (muurdoorvoeren). Bij een muurdoorvoer moet er een terugslagklep worden toegepast.
- Het toestel kan enkel gebruikt worden met de gepaste RENSON® accessoires en bediening.
- Aanpassingen aan de Healthbox Go zijn niet toegestaan.
- Het toestel kan niet geopend worden zonder gereedschappen. Openen van het toestel kan leiden tot schade van het toestel of tot persoonlijk letsel.
- Neem de nationale/regionale/bedrijfsgebonden voorschriften in acht bij werken in kleine ruimtes.
- De installatie van de Renson Healthbox Go dient uitgevoerd te worden in overeenstemming met de algemene en plaatselijk geldende bouw-, veiligheids- en installatievoorschriften van gemeentelijke/stedelijke en/of andere instanties.
- Als het netsnoer beschadigd is, moet het vervangen worden door de fabrikant, diens onderhoudsvertegenwoordiger of gelijkaardig gekwalificeerde personen om gevaar te vermijden.
- De Renson Healthbox Go is dusdanig geconstrueerd dat bij normaal gebruik en zonder doelgerichte handelingen het niet mogelijk is in aanraking te komen met bewegende of spanningsvoerende onderdelen.
- Het apparaat moet aanrakingsveilig gemonteerd worden. Dit houdt o.a. in dat onder normale bedrijfsomstandigheden niemand bij bewegende of spanningsvoerende delen van de ventilatorunit kan komen zonder daar een bewuste handeling voor te doen, zoals:
 - Demonteren van de afdekplaat.
 - Loskoppelen van een luchtkanaal en/of afdekdop op de aanzuig- of afblaaspunten tijdens normaal regime.

OPGELET

- Het ventilatiesysteem dient permanent te functioneren, dwz dat de Healthbox Go nooit uitgeschakeld mag worden (wettelijke verplichting volgens NBN D50-001).
- Het toestel is alleen geschikt voor gebruik in woningen. Het toestel is niet geschikt voor industrieel gebruik, zoals in zwembaden of sauna's. Installatie in een industriële omgeving kan het toestel beschadigen.

2.3 • Systeem in bedrijf

- Het is de taak van de installateur om de gebruiker mee te geven hoe het toestel werkt en hoe het onderhouden kan worden.
- Gebruik het apparaat alleen voor toepassingen waarvoor het apparaat ontworpen is, zoals in de handleiding vermeld.
- Instructies voor het onderhoud dienen nauwgezet opgevolgd te worden om schade en/of slijtage te voorkomen.
- Het is aanbevolen een onderhoudscontract af te sluiten.

2.4 • Specifieke maatregelen

OPGELET

Zorg ervoor dat Renson Healthbox Go ten allen tijde gemakkelijk toegankelijk blijft, zodat onderhoud en service gemakkelijk kan gebeuren.

- RENSON® Healthbox Go voldoet aan de wettelijke eisen die gesteld worden aan elektrische apparaten.
- De ventilatorunit kan enkel gebruikt worden met de gepaste RENSON® accessoires.
- Gebruik RENSON® Easyflex luchtkanalen om een luchttransport volgens de beste luchtdichtheidsklasse D te garanderen.
- Voorzie RENSON® extractieroosters. Dit resulteert in een lager energieverbruik en lagere geluidsproductie van de ventilatoren.
- Voorzie RENSON® Aludec luchtflexibels of Acoudec luchtflexibels met sterk akoestisch dempende eigenschappen. Voorzie Isodec als luchtflexibels met thermisch isolerende eigenschappen.
- Voorzie RENSON® dak en/of muurdoorvoer om de drukval tot een minimum te beperken. Dit resulteert in een lager energieverbruik en lagere geluidsproductie van de ventilatoren.
- De installateur dient ervoor te zorgen dat de luchtafvoer van de ventilatorunit op voldoende afstand geplaatst wordt van de afvoer en toevoer van de verwarmingsketel volgens de geldende regionale voorschriften.
- Met de hand aanraken van de ventilatoren mag niet mogelijk zijn. Daarom dient steeds een luchtkanaalnetwerk aangesloten te worden op Renson Healthbox Go alvorens het in bedrijf te stellen. De minimale kanaallengte bedraagt 0,5 m.
- Wanneer Renson Healthbox Go gecombineerd wordt met producten voor compartimentering om verspreidingsrisico van vuur te verminderen: Zorg ervoor dat de brandklep/vlinderklep/manchet/... voldoende vrije luchtdoorgang heeft om drukverlies te beperken. Een verkeerde keuze van type kan leiden tot slecht functioneren van de Renson Healthbox Go.

2.5 • Elektrisch

OPGELET

- Sluit het toestel aan op een 230 VAC 50/60 Hz-voeding. Elke andere stroomaansluiting veroorzaakt schade aan het toestel.
- Het toestel dient permanent te functioneren, d.w.z. op basis van de geldende wetgeving (NBN D50.001) dient een permanente ventilatie tewerkgesteld worden, teneinde ook een goede werking van dit sensorgestuurde systeem te verzekeren, mag het toestel ook nooit uitgeschakeld worden.
- Schakel de voeding naar het toestel altijd uit voor u begint te werken aan het ventilatiesysteem. Wanneer het toestel open staat terwijl het werkt, kan dit leiden tot persoonlijk letsel. Zorg dat het toestel niet per ongeluk kan worden ingeschakeld. Het spanningsloos stellen van het toestel kan men bekomen door het voedingsnoer uit de wandcontactdoos te halen of door het uitschakelen van de zekering. Meet na of dit daadwerkelijk gebeurd is bij enige twijfel.
- Indien geen vaste bekabeling voorzien is, en het netsnoer beschadigd is, kan dit enkel vervangen worden door een netsnoer ter beschikking gesteld door Renson. Indien dit niet gerespecteerd wordt, en een andere bekabeling gebruikt wordt, vervalt alle garantie en/of aansprakelijkheid voor het slecht functioneren van het product.

Elektronische componenten

Statische elektriciteit kan schade aanrichten aan de elektronica.

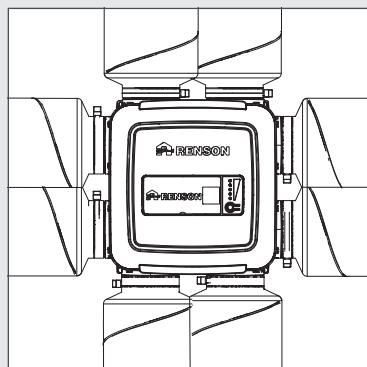
OPGELET

Neem bij het werken met elektronica altijd beschermende maatregelen, zoals het dragen van een geaarde polsband.

2.6 • Bewegende onderdelen

OPGELET

- Sluit altijd eerst luchtkanalen van minimaal 500 mm aan op het toestel voordat u de voeding aansluit. Hierdoor kan niemand de motor aanraken wanneer het toestel in werking is.



Na de installatie bevinden alle onderdelen die kunnen leiden tot persoonlijk letsel zich veilig in de behuizing. U kunt de behuizing alleen openen met gereedschap.

2.7 • Persoonlijke beschermingsmiddelen

- Draag een helm en veiligheidsschoenen wanneer bepaalde onderdelen tijdens de montage getakeld of gehesen worden. Ook wanneer het toestel wordt geplaatst aan het plafond, is het belangrijk dat U hierbij een helm zal dragen.
- Draag altijd handschoenen wanneer u metalen onderdelen zoals de fan behandelt, ze kunnen scherpe randen hebben!
- Draag een antistatische polsband wanneer u aan een printplaat werkt.

2.8 • Privacyverklaring

- Indien dit toestel wordt verbonden met het internet, verzendt het automatisch diverse toestelgegevens aan Renson.
- Voor meer informatie omtrent deze gegevensverwerking, zie www.renson.eu/privacy of contacteer ons op privacy@renson.be.
- De sensordata van de luchtkwaliteit worden gebruikt om grafieken (historiek) te kunnen weergeven aan de gebruiker.
- Als installateur heeft u niet automatisch recht op inzage van deze sensordata van de Renson Healthbox Go die u installeerde, cfr Algemene Verordening Gegevensbescherming (GDPR).
- Indien de Renson Healthbox Go van een klant verbonden wordt met uw eigen account via gebruikersapp, dan heeft u toegang tot persoonsgegevens van die klant en bent u in het kader van GDPR een gegevensverwerker. In dat geval moet u voldoen aan de verantwoordelijkheden van een gegevensverwerker opgelegd door de privacywetgeving. Wij raden u in eerste instantie aan om de verbinding tussen het toestel van uw klant met uw account te verbreken (via gebruikersapp of webportal voor gebruiker) alvorens de klant de woning in gebruik neemt. Indien u dat niet doet bent u zelf verantwoordelijk om te voldoen aan de vereisten in de privacywetgeving.

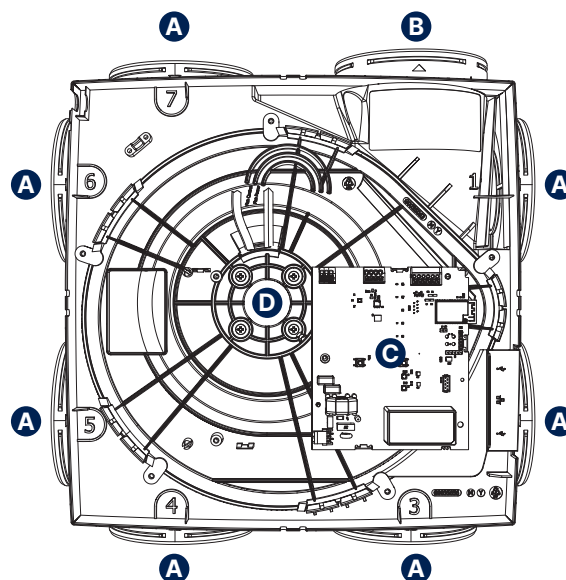
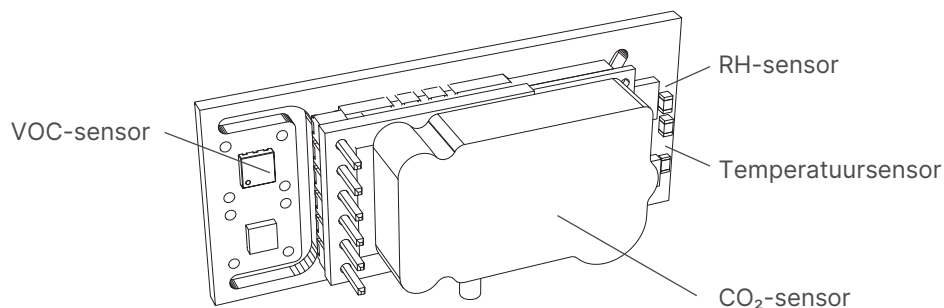
3 • Algemene beschrijving van de Renson Healthbox Go unit

3.1 • Werkingsprincipe

De Renson Healthbox Go is een extractie ventilatie unit volgens het systeem C+. Het toestel voert mechanisch vervuilde lucht af uit de woning met behulp van de geïntegreerde ventilator. Verse lucht wordt toegevoerd via Renson Invisivent raamroosters.

De goede werking van de Renson Healthbox Go kan maar gegarandeerd worden als er voldoende en correct gedimensioneerde doorvoeropeningen voorzien zijn in binnendeuren van de woning. Er kan een deurrooster of een spleet onder de deur geplaatst worden met een minimale doorlaat van 25 m³/h bij 2Pa.

De Renson Healthbox Go is uitgerust met een sensorprint met vier sensoren (RH + TEMP + VOC + CO₂) die dienen om de lucht die uit het interieur wordt aangezogen te meten.



	Certificatie
A	Afvoer van vervuilde lucht uit het interieur
B	Vervuilde binnenlucht die naar buiten wordt geblazen
C	Hoofdprint
D	De ventilator

3.2 • Montage eigenschappen

Healthbox Go kan in alle richtingen gemonteerd worden.

- Rechtopstaand
- Plat (boven/onder)
- Schuin

De montage kan op 3 manieren gebeuren:

- Wandmontage
 - Plafondmontage
 - Vloermontage
-
- Aansluiting van de luchtkanalen: 7 aansluitpunten
 - Gamma bijhorend kanalengamma.
 - Gamma voorziet ook in dakdoorvoeren en muurdoorvoeren.
 - Gedrag toestel te personaliseren met de Renson Sense app

3.3 • Service eigenschappen

Opstart via Sense app:

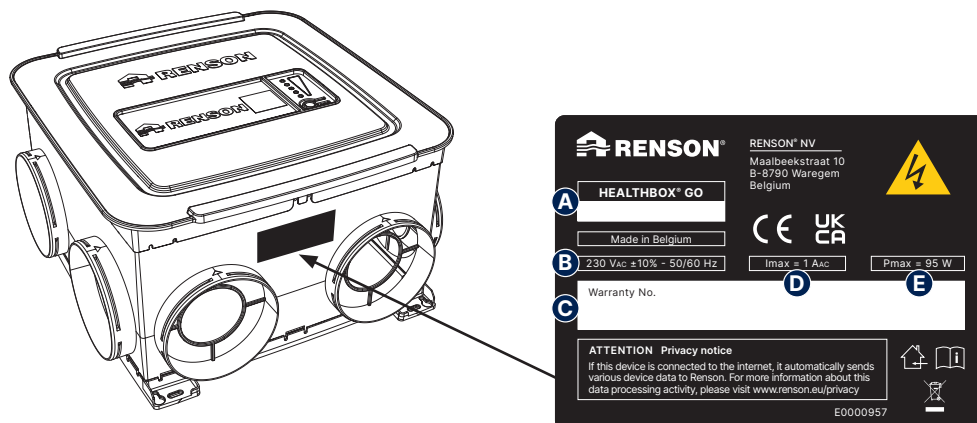
Met de Sense app kan de smartphone gebruikt worden als afstandbediening voor het instellen van Healthbox Go. Bovendien geeft de app inzicht in de goede werking van de unit en is het een intuïtieve tool om de werking van de unit te personaliseren.

3.4 • Luchtkwaliteit op peil houden

- Een te hoge CO₂-concentratie is ongezond en kan leiden tot concentratieproblemen en gezondheidsklachten zoals hoofdpijn en een slechte nachtrust.
- CO₂ stapelt zich vooral op wanneer veel mensen in één ruimte aanwezig zijn.
- De Renson Healthbox Go is CO₂-gestuurd. De sensor meet 24/7 het CO₂-gehalte en maakt hierbij gebruik van een intelligente vraagsturing. Het grote voordeel hiervan is dat het geluidsniveau binnen de woning altijd zo laag mogelijk is, net als het energieverbruik.
- Standaard wordt net zolang geventileerd boven het basisniveau tot het CO₂-gehalte gemeten door de centrale sensor in de menglucht onder de 950 ppm (deze waarde kan worden ingesteld) is gedaald. Ter vergelijking: het CO₂-niveau van de buitenlucht bedraagt tussen de 350 en 450 ppm.
- Een te hoog vochtgehalte kan leiden tot vochtophoping of schimmelvorming en gezondheidsklachten zoals oog-, neus- en luchtwegproblemen.
- Het ventilatiesysteem streeft naar een aanvaardbaar vochtgehalte.
- Via de centrale VOC sensor zorgt het ventilatiesysteem dat plotse geuren worden afgevoerd.

3.5 • Identificatie

3.5.1 • Identificatielabel



Pos.	Info	Pos.	Info
A	Type, versienummer en serienummer	D	Max. stroomsterkte
B	Netspanning	E	Max. opgenomen vermogen
C	Garantienummer		

3.5.2 • Informatie mee te delen bij contact met RENSON®

Deel altijd het garantienummer mee als u contact opneemt met RENSON®, of bij een service aanvraag van uw toestel. Meld eventuele klachten in eerste instantie bij de installateur. Indien nodig, zal de installateur contact opnemen met de serviceafdeling van RENSON®

3.6 • Garantievoorwaarden

- De garantieperiode voor de klant bedraagt 2 jaar vanaf de datum van installatie. Het toestel wordt geacht geplaatst te zijn ten laatste 1 jaar na de fabricatiedatum.
- Alle leidingen moeten ondersteund en bevestigd worden volgens goed vakmanschap. Bij het uitvoeren van niet-vermelde handelingen is RENSON® niet verantwoordelijk en vervalt de garantie.
- Het toestel kan enkel gebruikt worden met de gepaste RENSON® accessoires en bedieningselementen.
- Aanpassingen aan de Renson Healthbox Go Unit zijn niet toegestaan.

4 • Materiaal

4.1 • Wegwerpen van het apparaat

Oude elektrische en elektronische toestellen bevatten vaak nog waardevolle materialen. Ze bevatten echter ook schadelijke stoffen die voor het functioneren en de veiligheid van het toestel nodig zijn. Verwijder het afgedankte toestel dan ook nooit met het gewone afval.

Kies ervoor om het toestel op een milieuvriendelijke manier af te voeren, door het naar het geschikt verzamelpunt te brengen.



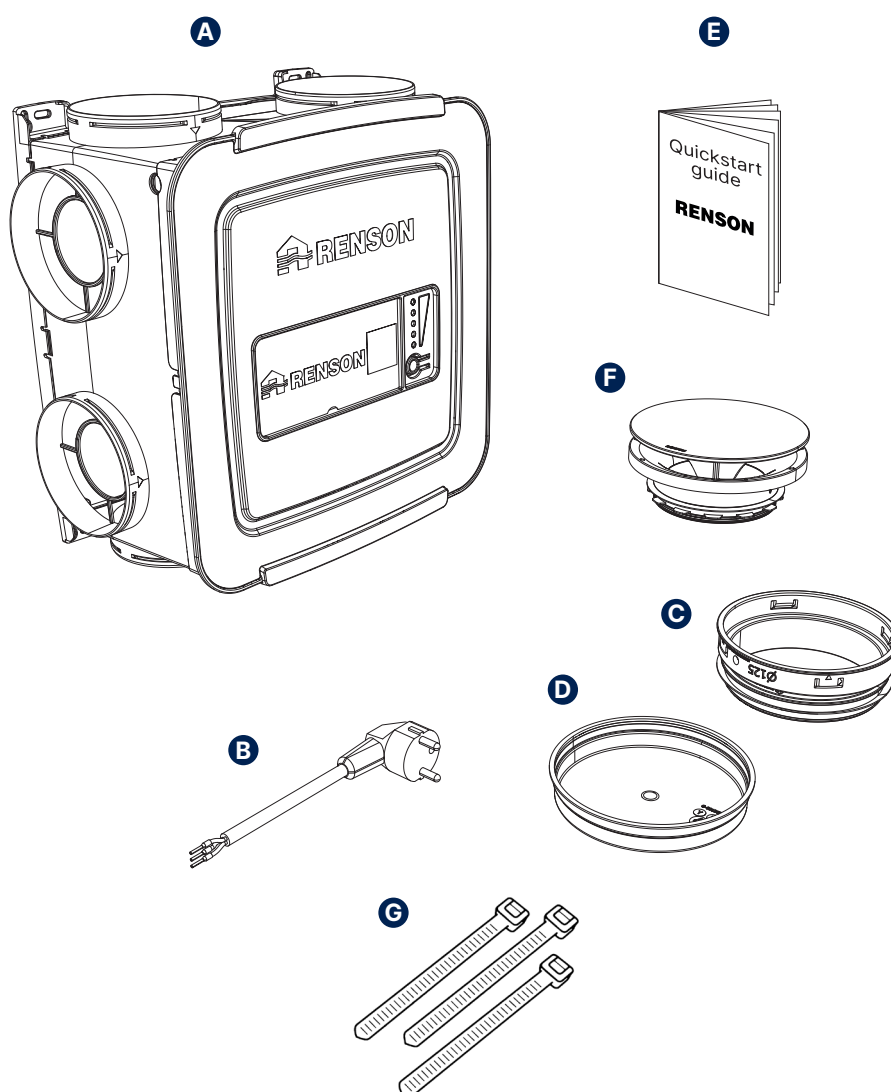
5 • Beschrijving ventilatietoestel

5.1 • Controle van de levering

Neem direct contact op met de leverancier indien er bij openen van de verpakking schade vastgesteld wordt of als blijkt dat de levering niet volledig is.

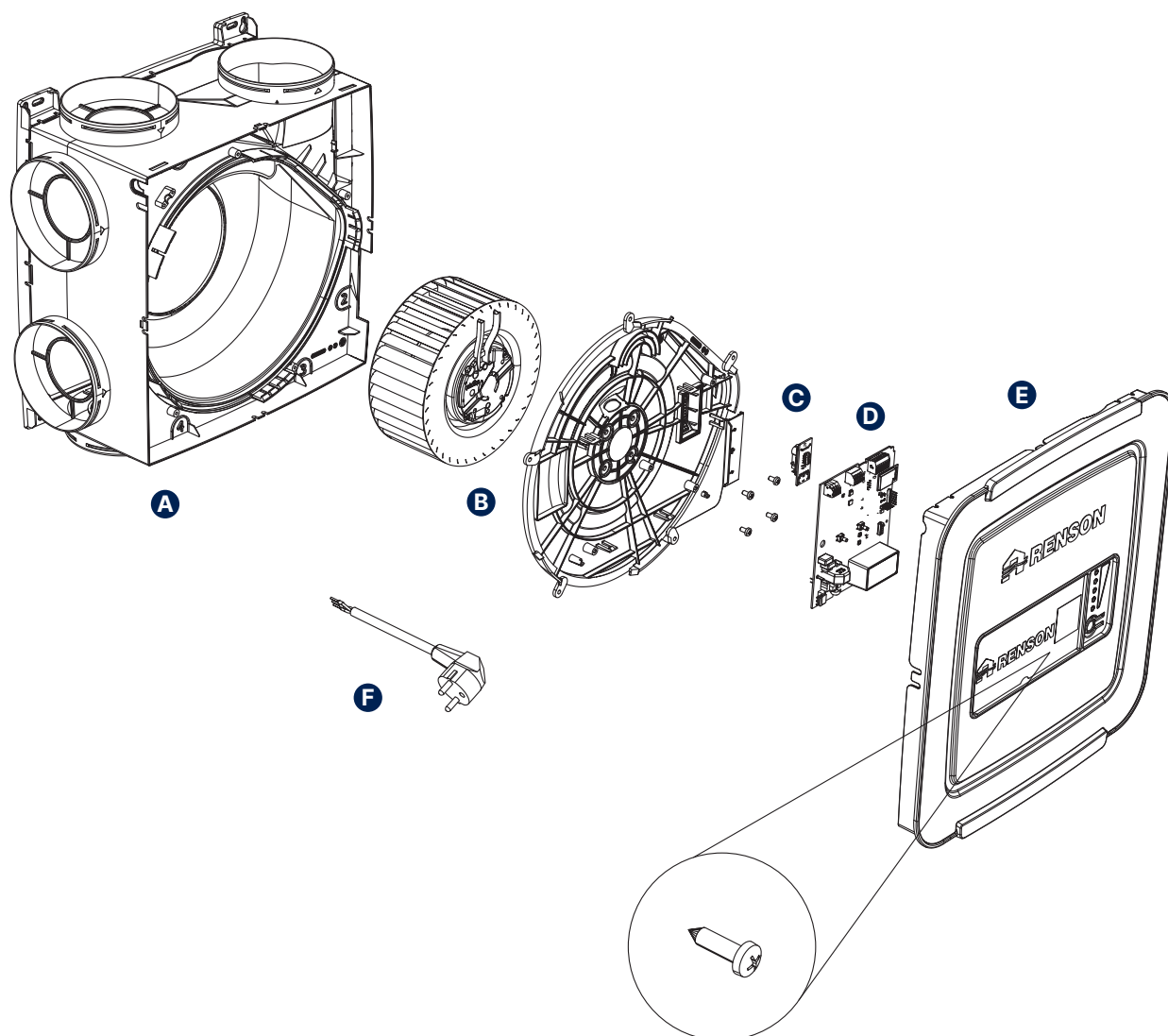
Elke kit verpakking (32753) bevat volgende onderdelen:

A	1 x Healthbox Go	E	Quick start guide
B	Netsnoer 2 m	F	3 x Aeroo ventiel
C	3 x Adaptor Ø 125 mm	G	3 x trekband
D	6 x dop		



5.2 • Algemene beschrijving

Healthbox Go is een mechanische extractie unit binnen het C+ ventilatiesysteem. De ventilator zal vuile lucht afvoeren. Verse lucht wordt toegevoerd in de woning via invisivent raamroosters in de droge ruimtes. Doordat Healthbox Go sensorgestuurd werkt zal er niet teveel maar ook niet te weinig worden geventileerd. Deze compacte & flexibele ventilatie unit is geschikt voor residentiële toepassingen met een nominale ventilatievraag tot 430m³/h.



Pos.	Onderdeel	Nummer Spare Part	Aantal	Functie
A	Behuizing		1	
B	Ventilator met plaat		1	
C	Sensorprint		1	CO ₂ + RH + VOC detectie
D	Hoofdprint		1	
E	Deksel		1	
F	Netsnoer		1	

5.3 • Technische specificaties

5.3.1 • Technische specificaties

Type ventilatie	Mechanisch vraaggestuurde afvoer
Ventilatie-debiet	Totaaldebiet van 430 m ³ /h bij maximale druk van 200 Pa
Aansluitspanning	230 Vac ±10% (50Hz, 60Hz)
Opgenomen vermogen ventilatorunit	28 Watt 35 Watt 53 Watt 80 Watt 85 Watt Vermogenscurves: zie sectie 'Grafieken'
Afmetingen	390 × 390 × 220 mm (L x B x H)
Gewicht:	3992 g
- Ventilatorgroep zonder regelmodules	
Ø aansluiting per aanzuigkanaal	Ø 125 mm
Ø aansluiting per afvoerkanaal	Afblaaspunt Ø 125 mm (optie: adapter naar Ø 150 mm)
Ventilator	Uiterst stille & energiezuinige EC-motor – Thermisch beveiligd – 0-10 V gestuurd
Geluidsvermogen niveau (LWA) <i>(referentiepunt conform Ecodesign)</i>	Qmax 150 m ³ /h: 32 dB(A) Qmax 225 m ³ /h: 34 dB(A) Qmax 325 m ³ /h: 39 dB(A) Qmax 400 m ³ /h: 43 dB(A) Qmax 475 m ³ /h: 47dB(A)
Materiaalgebruik	Recycleerbare kunststof behuizing (polypropyleen)
Breeze functie	Tijdelijk nominaal ventileren (= deactiveren van vraagsturing) op tijdstippen waarop er een zekere koelbehoefte is (⇒ optimale reductiefactoren)
Ruimte	Binnenopstelling, bij voorkeur in geïsoleerde ruimte. Temperatuurgrenzen van 0° tot +40°C. Relatieve vochtigheid <90%

5.3.2 • Regeling vraaggestuurde ventilatie

Vraaggestuurde ventilatie: detectie luchtkwaliteit (CO ₂ , vocht en VOC)	Via elektronische sensoren in het toestel. De sensoren meten 24h/dag de binnenluchtkwaliteit in de afgevoerde luchtstroom
Werking mogelijkheden	– Vraaggestuurd (Standaard) – Manuele regeling (User app) – Timers (User app) – Repetitief schema (User app)

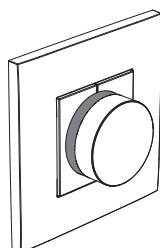
5.3.3 • Bediening

App bewoner:

- Aflezen van de luchtkwaliteit in de woning
- Mogelijkheid tot personalisatie en (tijdelijke) manuele aanpassing van het ventilatie-debiet

Optioneel:

- Potentiaalvrije 3-standenschakelaar voor manuele aanpassing van het ventilatie-afvoer-debiet (zie rubriek 8.3)



5.3.4 • Installatie

Installer app (Sense app)	Snelle inregeling
---------------------------	-------------------

Plaatsing

Ruimte	Binnenopstelling, bij voorkeur in geïsoleerde ruimte. Temperatuurgrenzen van 0° tot +40°C.
Montagemogelijkheden	In alle richtingen te monteren: horizontaal, verticaal, ...
Afblaas en aanzuig in centraal afvoerkanaal van een appartementsgebouw	✓

5.3.5 • Te combineren producten

Afvoerventielen	Design regelbaar afvoerventiel (inbouw of opbouw) en Aeroo ventielen
Easyflex luchtkanalen	Kanalen voor luchttransport, beste luchtdichtheidsklasse D
Acoudec	Luchtflexibel met sterk akoestisch dempende eigenschappen
Dakdoorvoer / muurdoorvoer	Geschikte doorvoeren met een beperkt drukverlies. Bij muurdoorvoer te combineren met een terugslagklep.

5.3.6 • Andere kenmerken

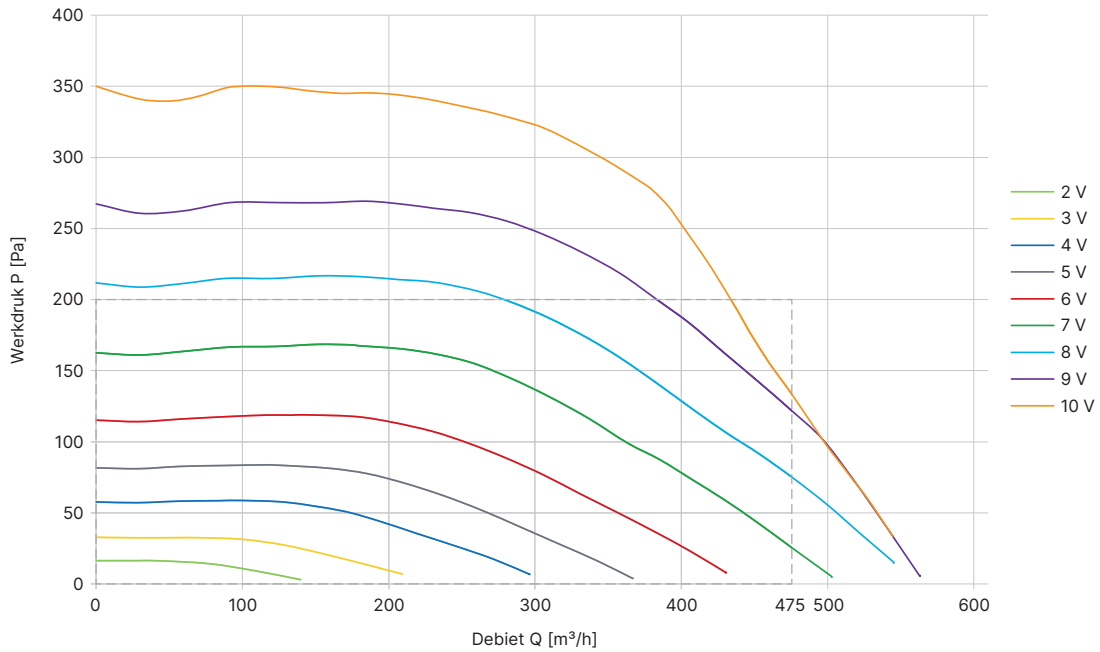
Automatische storingsmelding	Via de SENSE app
Automatische software updates	Wanneer Healthbox Go aangesloten is op het internet
Sense app	Gratis te downloaden op Play store (Android) en App store (Apple) – Renson applicaties
Integratie in smart home & domotica	Smart home: via API Domotica: schakelmodule (3 contacten)
Externe input/output contacten	3-standenschakelaar (Minimale & boost stand)
Brandbeveiliging	Brandveilige behuizing
EU verklaring van overeenstemming	✓
Energieprestatieregelgeving (EPB)	– Reductiefactoren conform tabel 2 van de forfaitaire tabel – Opgenomen in EPB-productgegevens databank - VENTILATOR EN VENTILATIEGROEP – Opgenomen in EPB-productgegevens databank - VRAAGGESTUURDE VENTILATIESYSTEMEN

Raadpleeg onze website www.renson.net (producten → mechanische ventilatie) voor meer informatie.

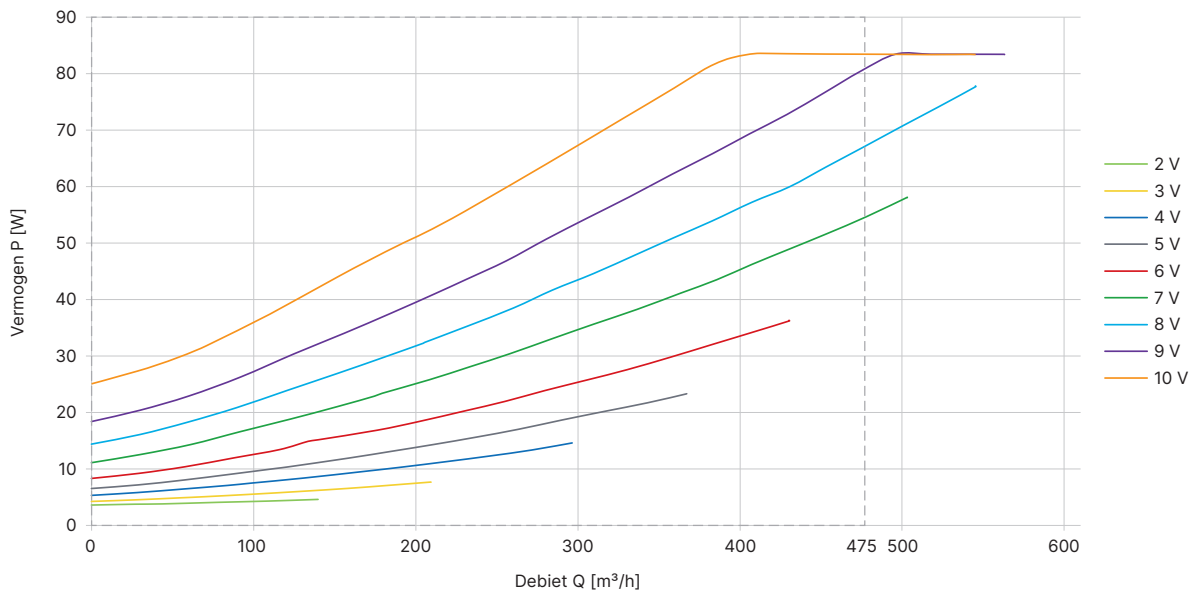


5.3.7 • Grafieken

Ventilator karakteristieken ventilatorunit

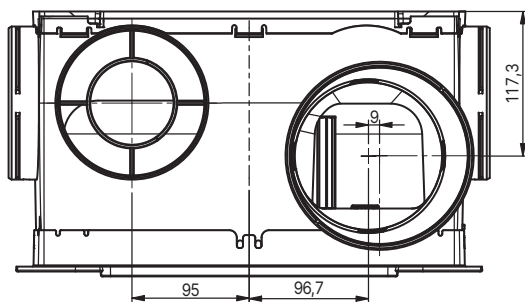
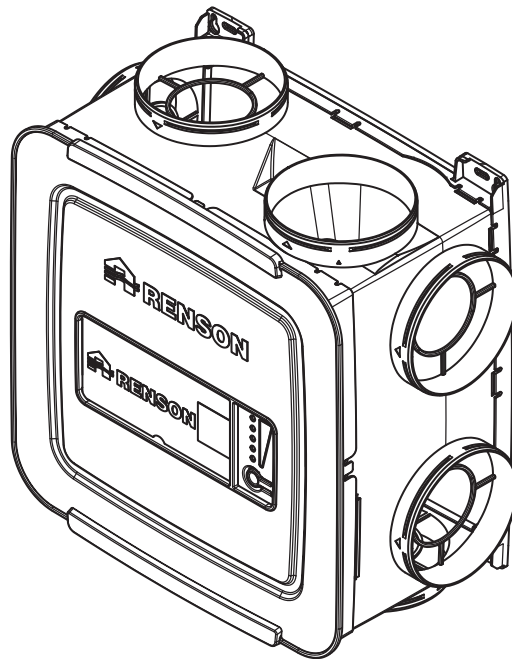
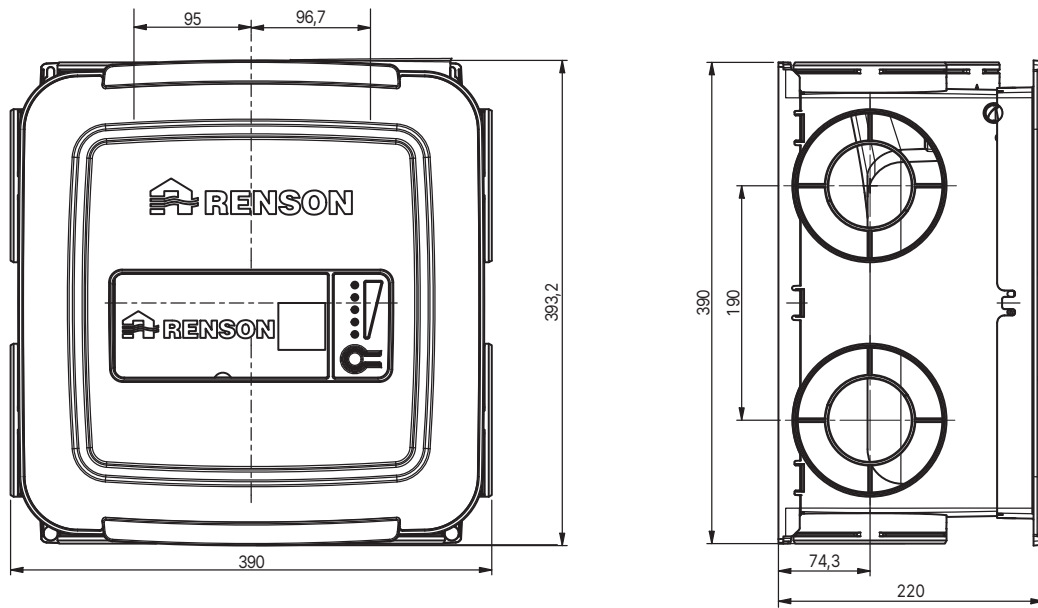


Vermogencurves ventilator



INSTALLATEUR

5.3.8 • Afmetingen en gewicht

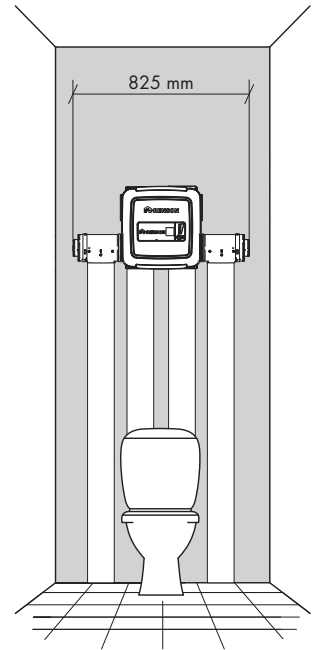


INSTALLATEUR

5.4 • Algemene montagevoorwaarden

Lees aandachtig de veiligheids- en installatievoorwaarden.

- Kies de opstellingsruimte in de technische ruimte, zolder of elders (in de buurt van de dak- of muurdoorvoeren). Positioneer het toestel centraal t.o.v. de te ventileren ruimtes zodat de kanaallengtes zo homogeen mogelijk verdeeld zijn en de weerstand over het kanaalnet beperkt blijft. Plaats het toestel niet boven of in een slaapkamer om eventuele geluidsoverdracht te beperken.
- Zorg er voor dat er rondom het toestel voldoende ruimte is voor het probleemloos aansluiten van de ventilatiekanalen en voor het uitvoeren van inspectie en onderhoud. Vermijd obstakels die de toegang of het verwijderen van het toestel verhinderen.
- De Healthbox Go mag **niet** aangesloten worden op een dampkap of droogautomaat.
- De afvoer van het toestel dient steeds naar buiten te gebeuren.



6 • Montage

6.1 • Voorbereiding toestel voor montage

6.1.1 • Gereedschap

- Boormachine
- Schroefmachine met bits
- Cuttermes
- Kniptang
- Potlood, stift voor markeringen

6.2 • Ophangen van de unit

Healthbox Go kan bevestigd worden aan een wand/ plafond/ vloer met 4 gepaste schroeven voor de desbetreffende ondergrond d.m.v. de geïntegreerde bevestigingsgaten.

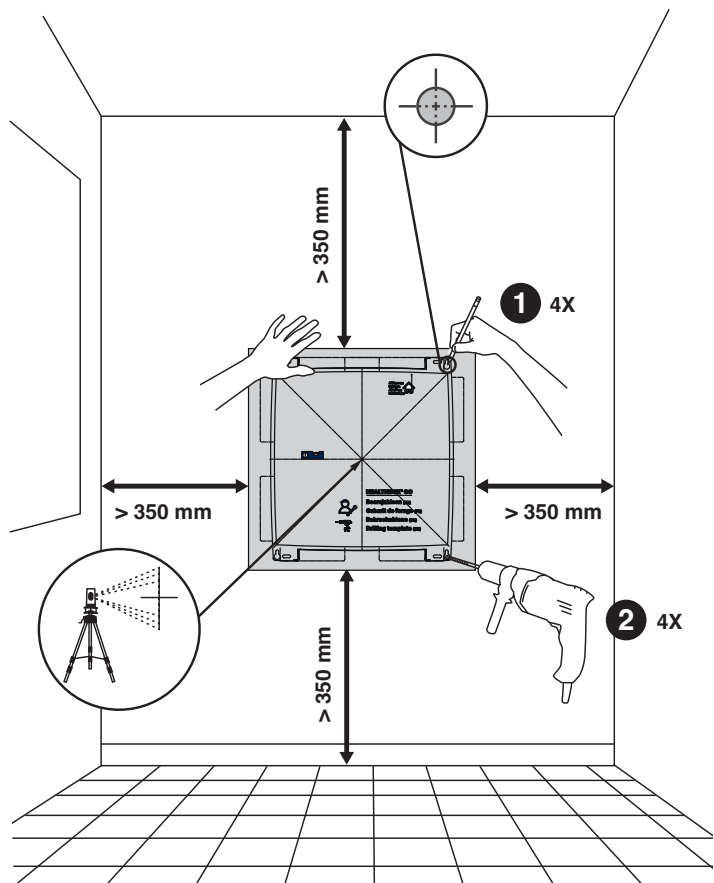
Zorg voor een vlakke ondergrond.

Bij voorkeur trillingsvrij bevestigen aan een massieve wand/ plafond met een minimale massa van 100 kg/m². Het is aangeraden om gebruik te maken van trillingsdempend materiaal tussen de ventilatorunit en de montagewand.

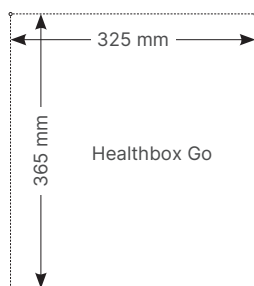
Plaats indien nodig de dakdoorvoer/ muurdoorvoer indien deze nog niet aanwezig is.

Gebruik het boorsjabloon dat in de kit (art. 32753) zit met 3 Aeroo ventielen.

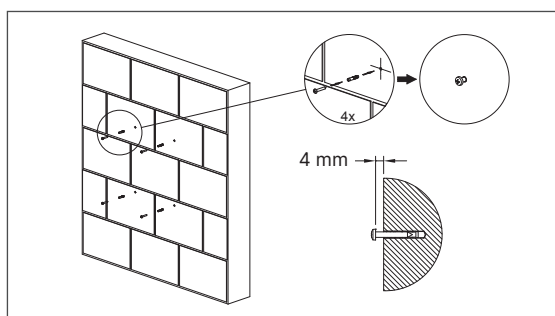
Je kan ook een mal gebruiken van Healthbox 3.0 als je enkel de ventilatie unit hebt aangekocht. Markeer met de sjabloon waar de pluggen moeten geboord worden.



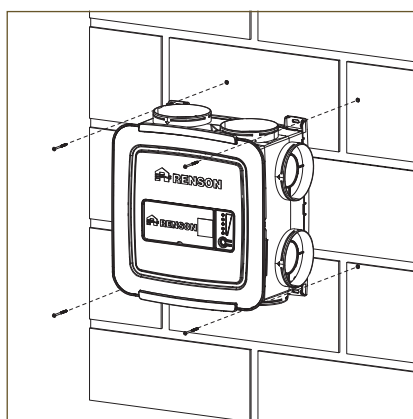
Men kan ook de boorgaten positioneren door rechtstreeks te meten met de maten zoals hier aangegeven.



Monteer wandpluggen en schroeven (geschikt voor het type ondergrond). Zorg ervoor dat de kop van de schroeven ongeveer 4 mm uit de muur uitsteken zoals op de figuur. Indien er gebruik wordt gemaakt van een draadstang, zorg ervoor dat er een moer op het uiteinde zit.



Haak de ventilatorunit over de 4 voorgesmonteerde schroeven.



6.3 • Plaatsen van luchtkanalen

- Veranker de vaste luchtkanalen opdat Healthbox Go niet belast wordt door het gewicht van de luchtkanalen.
- Zorg voor een luchtdicht luchtkanalennetwerk. De Renson Easyflex leidingen hebben de beste luchtdichtheidsklasse D.
- Voorkom zoveel mogelijk het gebruik van scherpe bochten (<math><90^\circ</math>), zowel in vaste luchtkanalen als in flexibele leidingen.
- Vermijd scherpe bochten in leidingen vlak voor de Renson Healthbox Go.
- Voor stijgleidingen bij voorkeur ronde luchtkanalen gebruiken.
- Om condensvorming in de luchtkanalen te voorkomen, dient men gebruik te maken van geïsoleerde luchtkanalen/ leidingen wanneer deze buiten het geïsoleerd volume van de woning worden geplaatst.
- Gebruik zoveel mogelijk vaste luchtkanalen. De vaste luchtkanalen hebben minder luchtweerstand dan aluminium flexibele leidingen (zoals Aludec, Acoudec en Isodec), en hebben als doel afstand te overbruggen.

- De aluminium flexibele leidingen hebben als doel een bocht geleidelijk aan te laten verlopen en trillingen te dempen.
- Zorg ervoor dat de kanalen gemakkelijk toegankelijk zijn om ze te reinigen.
- De afmetingen van de benodigde afvoerkanalen zijn afhankelijk van de beoogde extractiedebieten.
- Naast het kiezen van kwalitatieve componenten is ook een correcte installatie essentieel voor een goed werkend ventilatiesysteem. Het correct dimensioneren van het leidingsysteem speelt hierin een belangrijke rol. Correcte dimensionering van het leidingsysteem doet het ventilatorverbruik aanzienlijk dalen en verbetert het akoestische comfort. Onderstaande tabel geeft een overzicht van de maximaal geadviseerde debieten doorheen de Renson-leidingcomponenten. Let wel, deze tabel spreekt zich niet uit over drukval. Om de drukval over de kanalen te beperken, dient ook de lengte en vooral het aantal bochten, per kanaal beperkt te worden. Bij twijfel, contacteer uw aanspreekpunt bij 'Renson Engineering' indien u een gepersonaliseerd advies en plan wenst te ontvangen.

https://www.renson.eu/Renson/media/Renson-documents/BENG/renson_leidingsysteem/Tabel1_Dimensioneringstabel_Renson_leidingsysteem_NL.pdf



Bij gebruik van RENSON® Easyflex luchtkanalen:

Luchtdebiet	Luchtkanaal(en)
≤ 50 m ³ /h	1 luchtkanaal (bij lichtsnelheid van 2,5 m/s)
≥ 50 m ³ /h	2 luchtkanalen (bij lichtsnelheid van 2,5 m/s)
≤ 50 m ³ /h	Ø 80 mm of equivalent
> 50 m ³ /h	Ø 125 mm of equivalent

Akoestiek

- Bepaalde situaties kunnen vereisen dat akoestisch dempend materiaal moet worden gebruikt (slaapkamers, open keukens...).
- Wanneer het luchtkanaal tussen het extractiepunt en de ventilatorunit korter is dan 3 meter, wordt sterk aanbevolen een geluidsdemper (Acoudec) te plaatsen om eventuele geluidshinder te vermijden.
- Wanneer het luchtkanaal tussen het extractiepunt en de ventilatorunit korter is dan 1 meter, moet er verplicht een geluidsdemper geplaatst worden (Acoudec).
- Bij gebruik van spiraalkokerleidingen wordt altijd sterk aanbevolen een geluidsdemper (Acoudec) te plaatsen om de geluidshinder te beperken.
- Plaats de geluidsdemper altijd zo dicht mogelijk bij het toestel.
- Voor extra geluidsdemping kunt u ook akoestisch dempend materiaal afwaarts van het extractierooster plaatsen. Let wel op dat het vooropgestelde debiet nog altijd gehaald wordt.



TIP

Renson beveelt aan om altijd 1 m akoestisch dempend materiaal Acoudec te voorzien. Samen met het respecteren van de correcte kanalisatieregels voor een aanvaardbare drukval te bekomen, zorgt dit voor een stille werking van het ventilatiesysteem. Plaats de geluidsdemper altijd zo dicht mogelijk bij de ventilatorunit.

6.4 • Plaatsen van extractieventielen

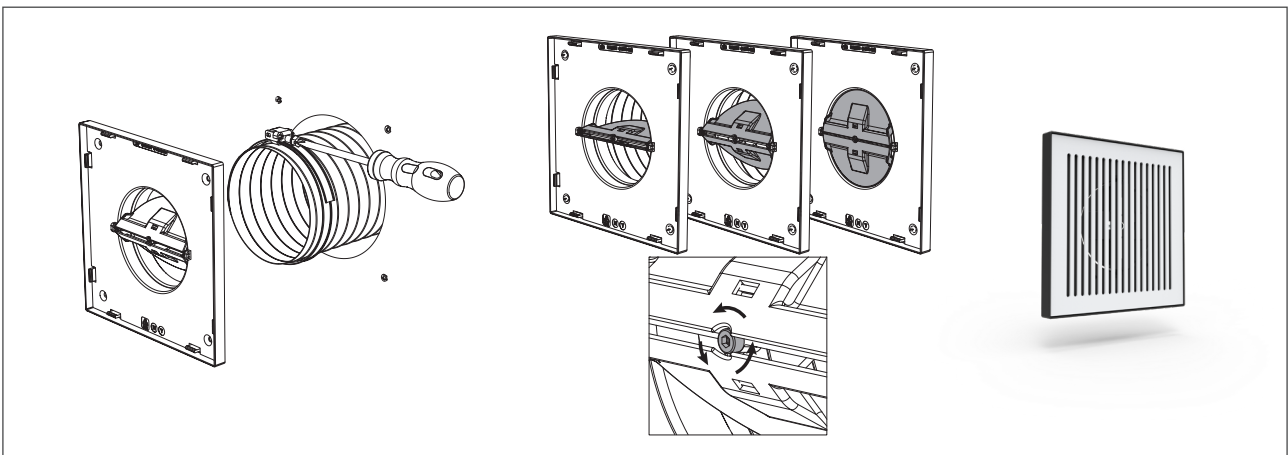
Kies zorgvuldig de plaats (in plafond of in muur) waar u het extractierooster wil plaatsen. Het is de bedoeling om het extractierooster zo ver mogelijk weg te plaatsen van de toevoeropeningen zodat de ruimte volledig gespoeld wordt.

We raden aan om diameter 125 te gebruiken als extractieventiel. Het Aeroo ventiel is daarvoor een zeer goede keuze. Dit ventiel is eenvoudig in te regelen, te reinigen en is uitermate stil.



In sommige gevallen kan het interessant zijn om een ventiel in diameter 80mm te gebruiken. Bijvoorbeeld als de plaats voor een leiding echt beperkt is in renovatie en enkel een diameter 80 mogelijk is. Doe dit echter enkel bij lage debieten, bijvoorbeeld voor een toilet (25 m³/h) kan dit.

In dit geval kan u gebruik maken van het Design extractierooster gamma, dat ook beschikbaar is in diameter 80 mm.



6.5 • Afvoer van vervuilde lucht naar buiten

De afvoer van vervuilde lucht moet gebeuren via het dak (dakdoorvoeren) of via de muur (muurdoorvoeren).

Bij het gebruik van een muurdoorvoer is het nodig om een terugslagklep te installeren. Dit kan enerzijds door te kiezen voor een muurdoorvoer rooster met geïntegreerde terugslagklep (Type 641). Of via een afzonderlijke terugslagklep in de leiding.

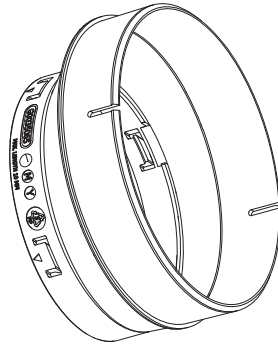
Bij het ontwerpen van ventilatiesystemen is het essentieel om de juiste diameter van de uitblaasleiding te kiezen om een efficiënte luchtstroom te waarborgen. Voor kleinere volumes, zoals een totaal tot 177m³/h, is een leiding van Ø125mm voldoende.

Bijvoorbeeld:

- Badkamer + toilet: 50 m³/h
- Toilet: 25 m³/h
- Keuken: 75 m³/h

Echter, bij hogere volumes, is het aan te raden om een grotere diameter van Ø150mm te gebruiken om de capaciteit van het systeem te verhogen en luchtweerstand te verminderen.

Het verloopstuk 33098 is een praktische oplossing om de overgang van Ø125mm naar Ø150mm te maken.



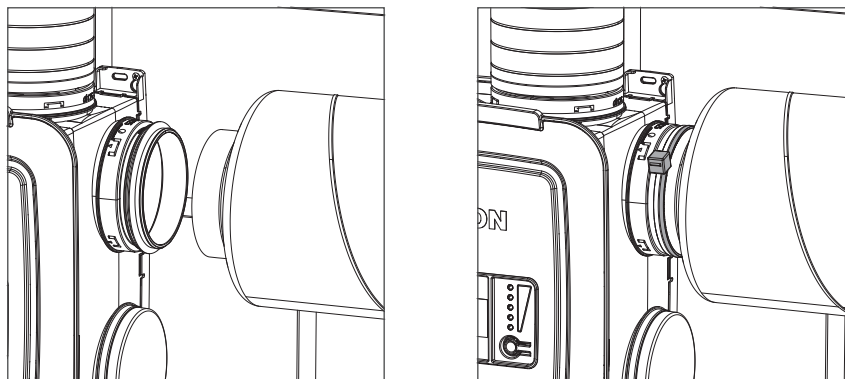
6.6 • Aansluiten leidingen op Healthbox Go

In de Healthbox Go kit met Aeroo ventielen zitten 3 adaptor ringen meegeleverd. Men kan de ringen ook afzonderlijk bijkopen (Art.nr. 33761).

De adaptor ring is ideaal om snel en luchtdicht alle soorten leidingen aan te sluiten op de unit.

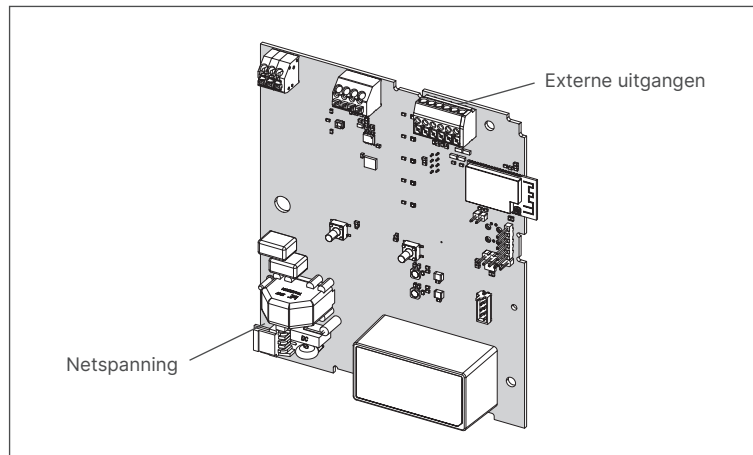
- Easyflex leiding Ø125 mm
- Accoudec Ø125 mm
- Isodec Ø125 mm

Breng de leiding aan tot over de rubber tot tegen de flens. Bij gebruik van een flexibele leiding, breng een trekband aan zodat de flexibele leiding vastzit op de ring.

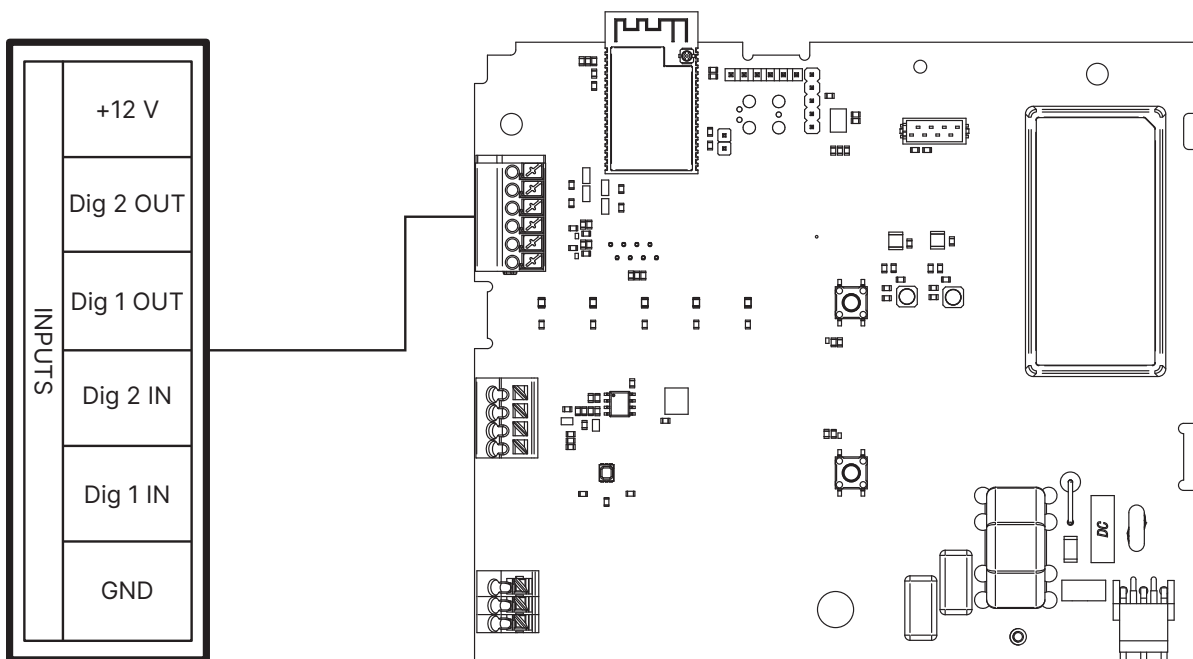


6.7 • Aansluiten Healthbox Go

6.7.1 • Print Healthbox Go



- Netspanning: aansluiten op het stopcontact of rechtstreeks op de zekeringkast.



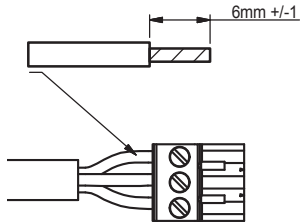
INSTALLATEUR

6.7.2 • Aansluiten op netspanning

Healthbox Go kan op 2 manieren aangesloten worden:

- Door de meegeleverde voedingskabel in het stopcontact te pluggen
- Door rechtstreeks op de zekeringskast aan te sluiten.

De draden van de kabel moeten 6 mm gestript worden vooraleer die in de aansluitconnector aangesloten worden.

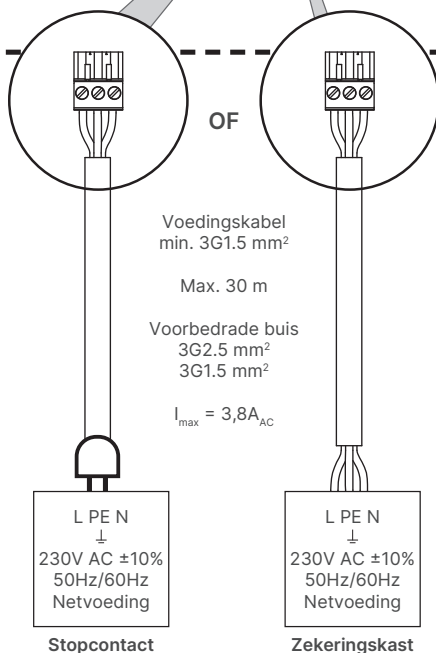
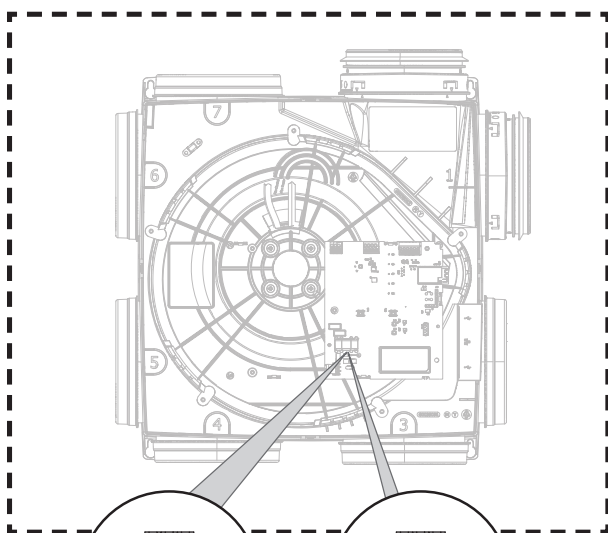


Op de print is aangegeven waar de L, N en PE draden moeten aangesloten worden.

! OPGELET

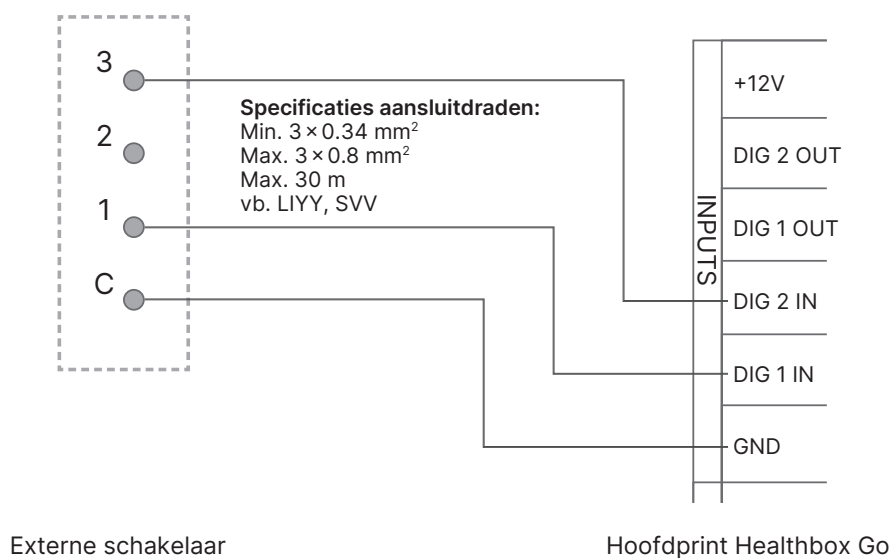
Wordt Healthbox Go rechtstreeks op de zekeringskast aangesloten dan moet in deze laatste een toestel worden voorzien die Healthbox Go van het voedingsnet kan afschakelen.

Dit toestel moet het dubbelpolige type zijn, moet rechtstreeks verbonden zijn met Healthbox Go en moet bestand zijn tegen overspanningen van categorie III.



! OPGELET

De installatie en elektrische aansluiting van de verschillende componenten mag enkel gebeuren door bevoegd personeel overeenkomstig de geldende veiligheidsmaatregelen.

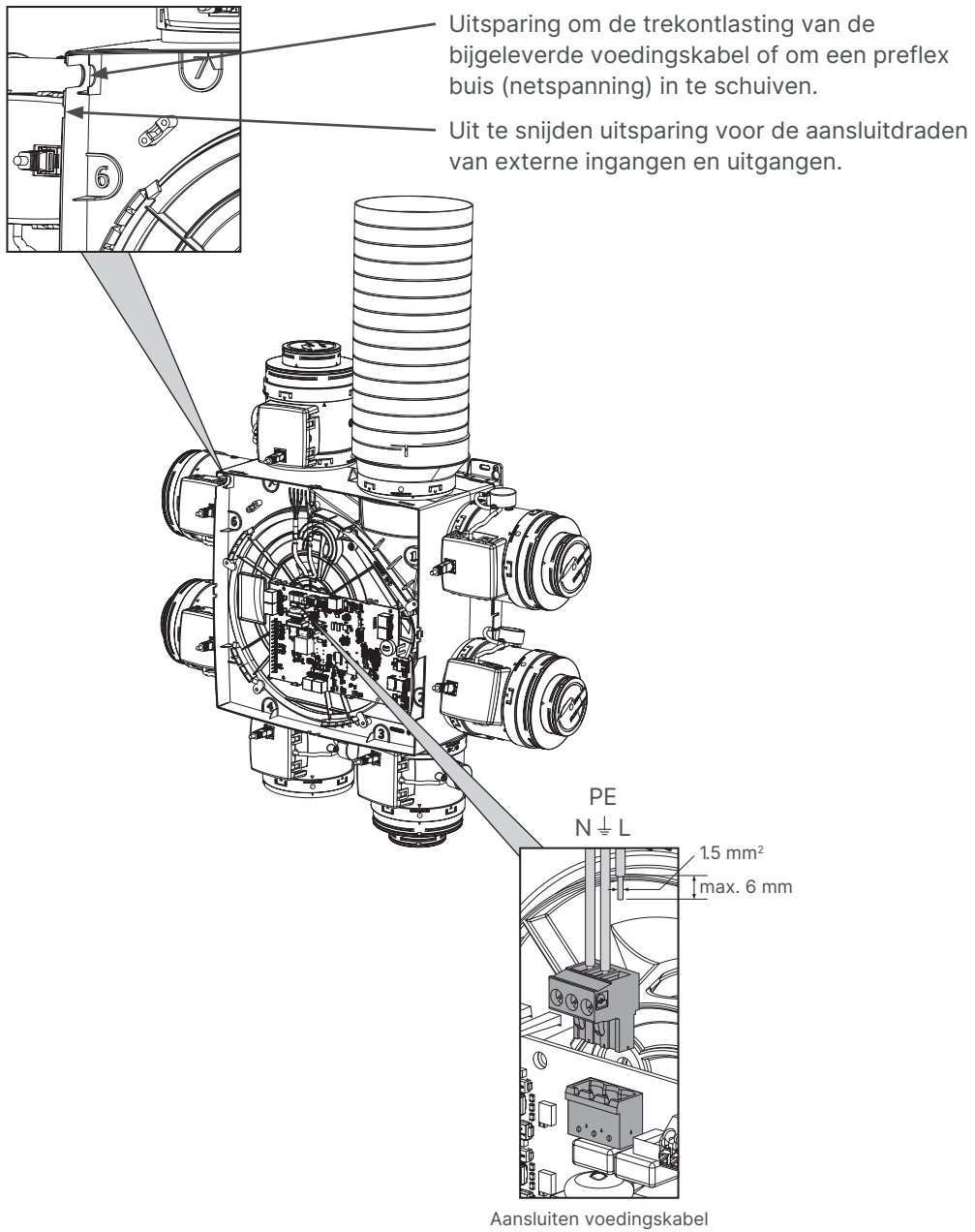
6.7.3 • 3-standenschakelaar (XVK3) aansluiten

De functionaliteit van de ingangen is vast gedefinieerd:

Gesloten contact of logisch HOOG op de ingang	Werkingstoestand Healthbox Go
1 Dig	Minimumstand: - Vraagsturing inactief - Ventilatie-niveau = ingesteld minimum
2 Dig	Boost stand: - Vraagsturing inactief - Waarde wordt overgenomen van het profiel intense, dit is 120% van het ingestelde nominaal debiet.

Na een periode van 12 uur keert Healthbox Go steeds terug naar zijn standaard vraaggestuurde werking.

Wanneer er geen sturing gebeurt op de ingang, dan werkt Healthbox Go in standaard vraaggestuurde stand.



7 • Healthbox Go opstarten

7.1 • Alvorens de inregeling te starten

Extreme weersomstandigheden, bijvoorbeeld sterke wind, kunnen de werking van het systeem beïnvloeden. Vermijd om in deze omstandigheden de inregeling van de Healthbox Go.



TIP

Alvorens de automatische kalibratie te starten is het belangrijk om:

1. Alle raamverluchtingen volledig te openen
2. Alle ramen te sluiten
3. Binnendeuren bij voorkeur te sluiten
4. Alle andere installaties die buitenlucht binnenhalen of binnenlucht naar buiten sturen stop te zetten.

- Vergewis u dat de netspanning (opnieuw) aangezet wordt

Opstartcheck: het operating system van Healthbox Go wordt opgestart gedurende 10 seconden, dit wordt aangeduid door de animatie op de rij leds. Zo kan je zien dat het toestel onder stroom staat en werkt. Daarna gaan alle ledjes uit.

Het toestel werkt nu vraaggestuurd op zijn fabrieksinstelling (60% van het maximum debiet).

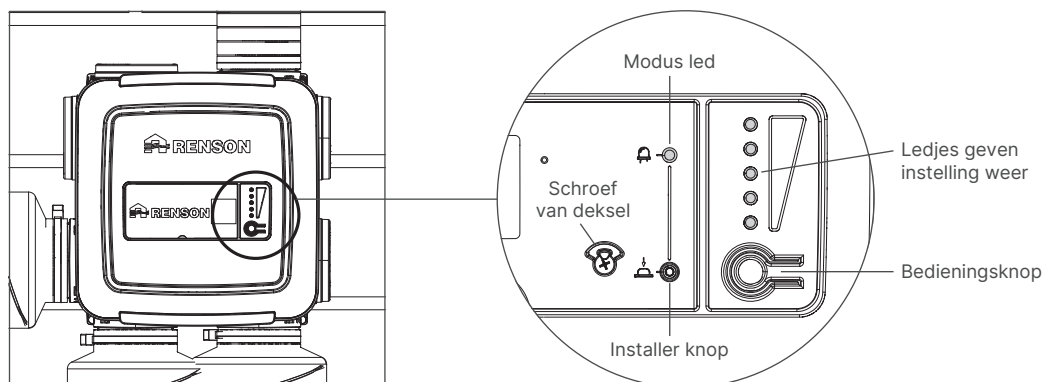
Uit de praktijk blijkt dat dit een goed startpunt is om vanuit dit debiet te beginnen inregelen.

U kan het debiet wijzigen enerzijds via de unit en de drukknoppen zelf en anderzijds via de app.

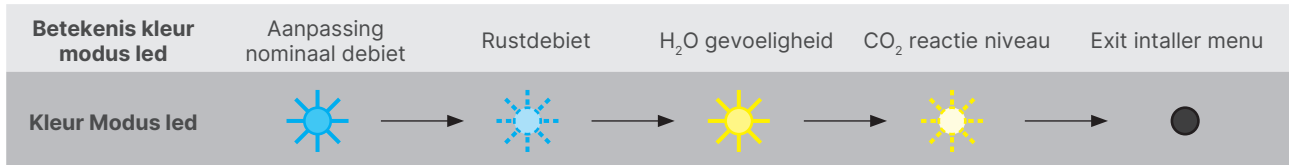
7.1.1 • Inregelen via de drukknoppen

Door het boekje uit het deksel te halen krijg je toegang tot:

- De installer knop
- Schroef van het deksel
- Modus led



Druk op de installer knop, met bvb. een schroevendraaier, om sequentieel door de verschillende menu's te lopen. De kleur van de modus led geeft aan in welke menu je zit. Na 4 x drukken zal het ledje terug uit gaan en ben je uit de installer menu.



Nominaal debiet	De ingestelde maximale luchtstroom van de ventilator bij vraaggestuurde werking is bedoeld om, verdeeld over de aangesloten ventielen, in elke kamer het door de overheid voorgeschreven luchtdebiet te bereiken.
Rustdebiet	Aanpassen rustdebiet: als de sensoren geen prikkel voelen bij vraagsturing dan zal de ventilatie unit dit debiet aanhouden om de luchtkwaliteit te detecteren en indien nodig op te kunnen toeren naar nominaal debiet
H ₂ O gevoeligheid	Hiermee wordt bepaald hoe de unit moet reageren op vocht. Bijvoorbeeld als er maar 1 ruimte is aangesloten op de unit zal procentueel de hoeveelheid vocht in de menglucht helemaal anders zijn dan dat er 5 kamers zijn aangesloten met 1 doucheruimte.
CO ₂ reactieniveau	U kunt de unit aanpassen aan uw voorkeuren door deze zo in te stellen dat het CO ₂ -niveau laag blijft, of door toe te staan dat het niveau hoger oploopt.

INSTALLATEUR

7.1.2 • Aanpassing nominaal debiet met de knopjes

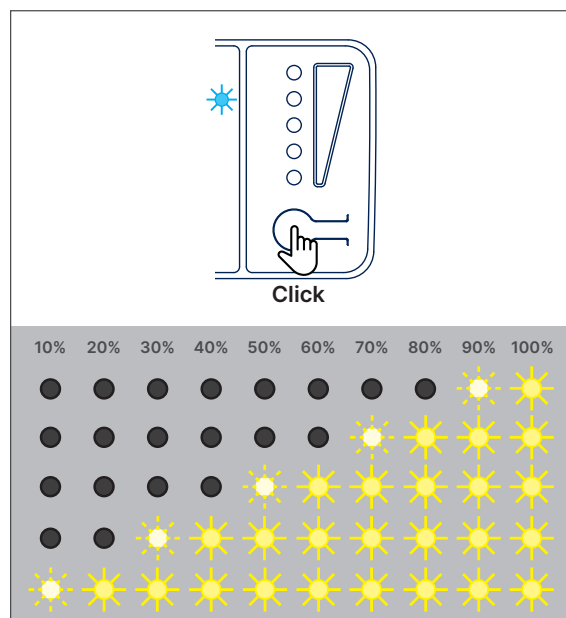
Druk 1x op de installer knop.

De installer led zal vast blauw branden.

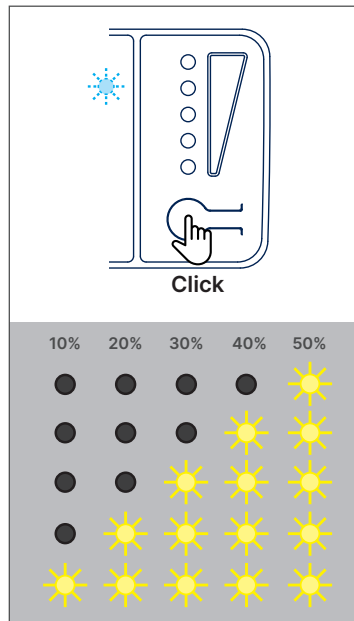
De unit zal gedurende 60 minuten het nominaal debiet voeren.

Zodoende kan men rustig de debieten nameten.

In de rij ledjes wordt het debiet weergegeven dat op die moment is ingesteld. Indien u dit debiet wil aanpassen dan kan dit door op de grote bedieningsknop te drukken. Bij elke druk op de knop verhoog je het debiet met 1 stap. Wens je minder debiet? Dan dien je 9x te drukken.



7.1.3 • Aanpassing rustdebiet met de knopjes



Door 2x op de installer knop te drukken begint de installer led blauw te knipperen. De unit zit nu in het menu waarin u het rustdebiet kan aanpassen.

Door op de installer knop te drukken past u het minimum debiet aan. Het rustdebiet is een percentage van het ingestelde nominaal debiet. De unit gaat direct naar zijn ingestelde minimum zodat men het geluidsniveau kan ervaren.

Na 15 minuten zonder bediening verlaat de unit automatisch de installer menu's. Het is ook mogelijk om het installer menu te verlaten door een aantal keer op de installer knop te drukken tot de modus led niet meer brandt.

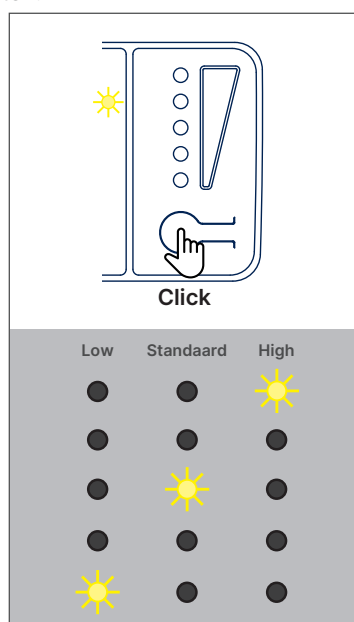
7.1.4 • Aanpassing vochtgevoeligheid met de knopjes

Afhankelijk van het aantal aangesloten ruimtes zal het vochtpercentage bij bijvoorbeeld een douche in één vochtige ruimte anders zijn in de menglucht.

Daarom kan het nodig zijn om de gevoeligheid van het toestel aan te passen.

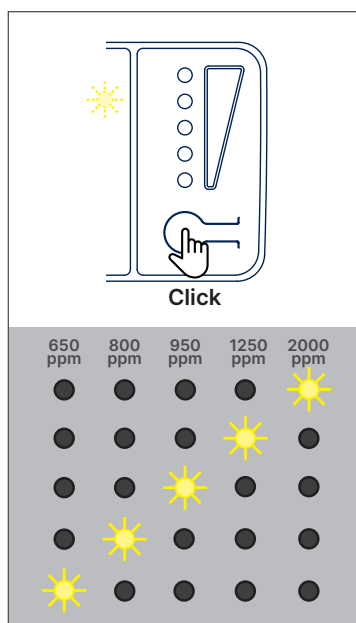
Druk op de installer knop tot de installer led vast geel brandt.

Door op de grote bedieningsknop te drukken stelt men de vochtgevoeligheid in. Na 10 seconden zonder bediening zal de unit vanzelf het installer menu verlaten.



7.1.5 • Aanpassing van de CO₂ drempel

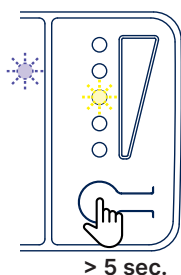
Afhankelijk van de wensen van de bewoners kan de reactiesnelheid op CO₂ aangepast worden. Na 10 seconden zonder bediening zal de unit vanzelf de installer menu verlaten.



7.1.6 • Aanpassing nominaal debiet met de app

Wanneer u de stekker van de Healthbox Go aansluit, zal het apparaat automatisch een lokaal wifi-netwerk creëren dat 40 minuten actief blijft. Dit maakt het mogelijk om uw smartphone met de Healthbox Go te verbinden, zelfs als er geen internetverbinding op de bouwplaats is.

Om het netwerk opnieuw in te stellen, houdt u de grote bedieningsknop 5 seconden lang ingedrukt. Hierdoor begint de paarse installatie-LED te knipperen, evenals de middelste LED van de LED-reeks.



Indien u andere acties wenst te ondernemen, gelieve dan de grote knop te gebruiken. Het netwerk blijft nog 40 minuten actief.

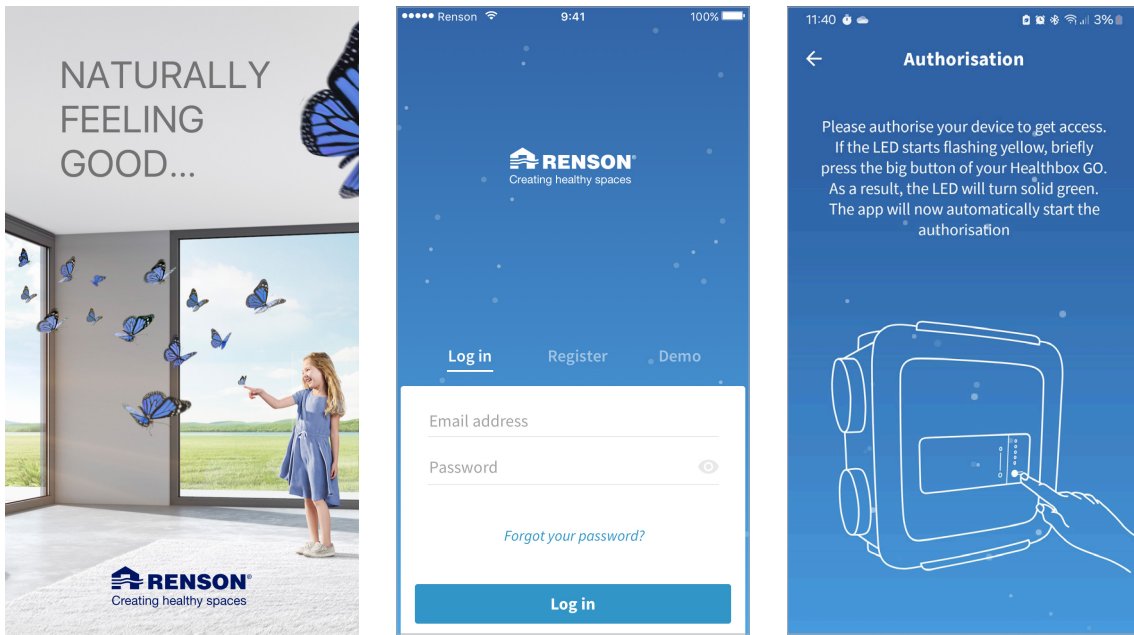
Er is een iOS- of Android-telefoon en een gratis Sense-account nodig om Healthbox Go met de app in te stellen.

Download de app "Sense" in de Apple App Store of in Google Play en maak een gratis account aan.

De Healthbox Go-app "Sense" leidt je door het configuratieproces. Tijdens dit configuratieproces wordt Healthbox Go verbonden met het internet en kunnen alle parameters worden ingesteld.

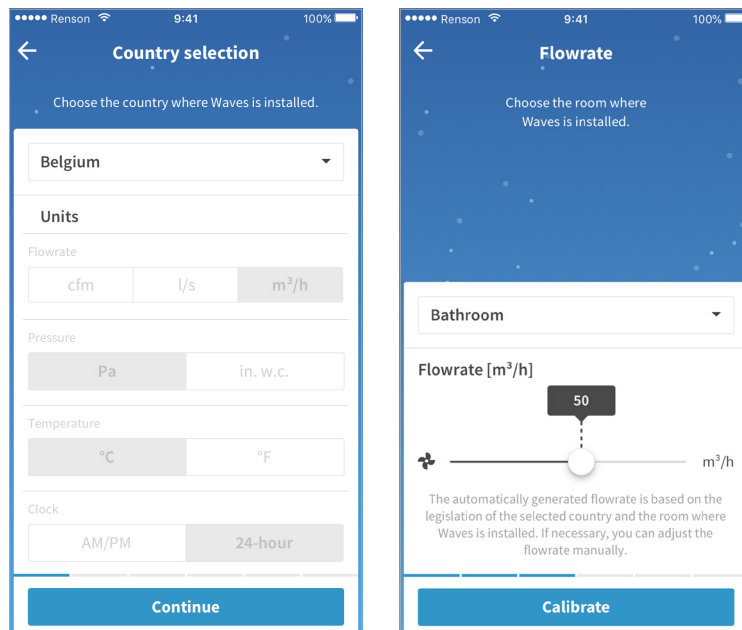


Nadat u de app hebt geïnstalleerd, kan een account worden aangemaakt.



INSTALLATEUR

Nadat je enkele parameters hebt ingesteld, kan je het debiet via de app bijstellen. De smartphone met de Sense app kan zo gebruikt worden als afstandbediening bij het inregelen van de ventielen.

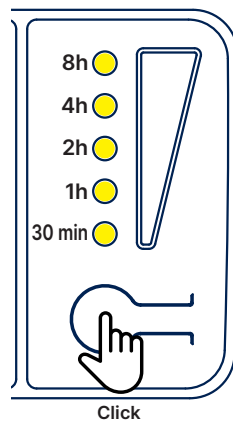


7.2 • Ventielen inregelen

- Zorg dat de unit zijn nominaal debiet levert door op de grote bedieningsknop te drukken. De unit zal optoeren tot het ingestelde nominaal debiet.
- Zorg dat alle ventielen maximaal openstaan.
- Ga naar het ventiel met het hoogste debiet en met de hoogste weerstand (meeste bochten en verst weg). In veel gevallen zal dit de keuken zijn.
 - Meet hier het debiet.
 - Indien het debiet te hoog is, verlaag dan het totale nominale debiet van Healthbox Go
 - Indien het debiet veel te laag is, kan je het debiet van Healthbox Go alvast wat verhogen, indien het maar een beetje te laag is, dan kan je doorgaan met inregelen van de ventielen. Immers, door de overige ventielen te smoren zal er meer lucht in het verste ventiel komen en zal het debiet vooralsnog stijgen.
- Loop nu alle ventielen af en regel ze bij.
- Vermits het kanalenstelsel werkt zoals communicerende vaten zal door het aanpassen van het debiet in één ventiel, het debiet van de andere ventielen ook beïnvloed worden.

7.3 • Controle van de ingeregelde debieten

Door te drukken op de grote bedieningsknop zal de unit in nominaal debiet gaan draaien. Hoe meer men drukt, hoe meer leds er branden, hoe langer de unit in nominaal debiet zal draaien.

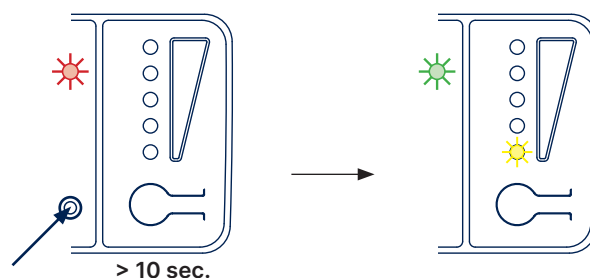


Meet het debiet bij de ventielen

De unit zal automatisch terug naar vraagsturing gaan van zodra de ingestelde tijd verstreken is. Men kan de unit ook handmatig terug naar vraagsturing brengen door op de grote bedieningsknop te drukken tot er geen leds meer branden.

7.4 • Resetten van Healthbox Go

Om Healthbox Go terug naar fabrieksinstellingen te brengen, hou de installier knop 10 seconden ingedrukt met bvb. een schroevendraaier, tot de installier led rood kleurt. Laat de knop los. Direct daarna wordt de installier led groen, in de led rij kleurt de onderste led vol geel.



GEBRUIKER

8 • Gebruik van Healthbox Go

Healthbox Go werkt autonoom op basis van de meetresultaten van de 3 ingebouwde sensoren:

- CO₂: menselijke aanwezigheid
- RH of relatieve vochtigheid
- VOC: detecteer plotse geurtjes

Dus eigenlijk is er geen manuele interventie nodig.

Wenst u toch meer controle over de ventilatieunit dan kan dit perfect door:

- De Sense app
- De XVK3 schakelaar
- Door een boost te doen via de bediening op de Healthbox GO unit zelf

8.1 • Gebruik van de Sense app

Indien gewenst kan de handige Sense app gebruikt worden om het ventilatiedebiet tijdelijk te verlagen/verhogen of om de werking van de unit te personaliseren.

Om gebruik te kunnen maken van de volledige functionaliteit van de app is er 2,4 GHz wifi nodig.



Stap 1: download de Sense app

Er is wifi, een iOS- of Android-telefoon en een gratis Sense-account nodig om Healthbox Go met de app in te stellen.

Download de app "Sense" in de Apple App Store of in Google Play en maak een gratis account aan.

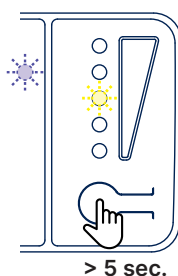
Nadat u de app hebt geïnstalleerd, kan een account worden aangemaakt.



Stap2: Connecteer de Sense app met de Healthbox Go

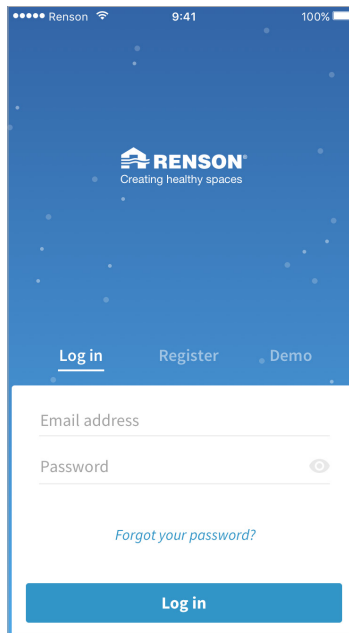
Om het lokale netwerk van Healthbox Go open te zetten zodat de Sense app kan connecteren met Healthbox GO:

Hou de grote bedieningsknop 5 seconden lang ingedrukt. Hierdoor begint de paarse installatie-LED te knipperen, evenals de middelste LED van de LED-reeks. Het lokale netwerk wordt gedurende 40 minuten opengezet.



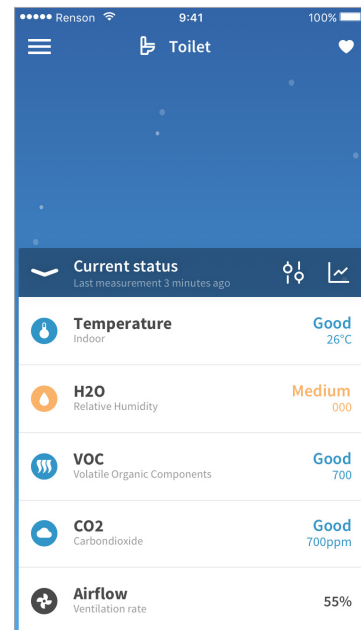
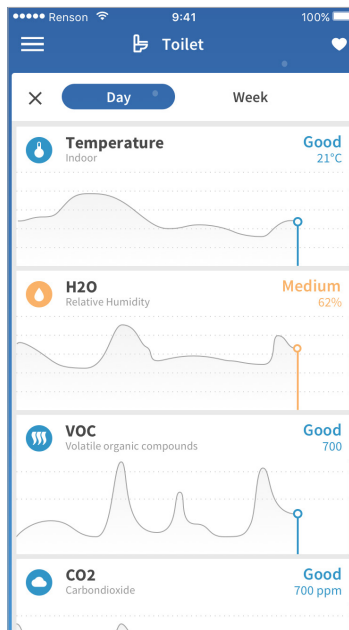
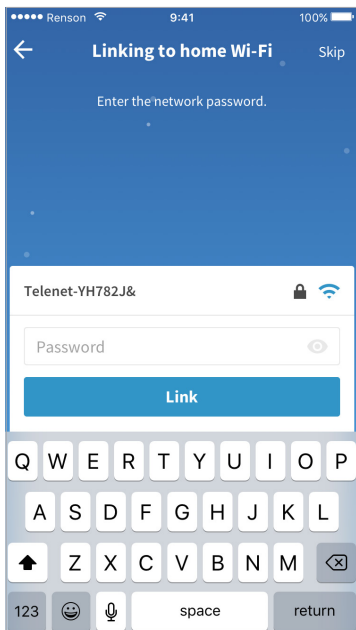
Volg de instructies op de app om de app te connecteren met Healthbox GO.

Open de Sense app en voeg Healthbox Go als apparaat toe.



GEBRUIKER

Vervolgens kan je Healthbox Go verbinden met je thuisnetwerk. Zo kan je zien hoe het met de luchtkwaliteit gesteld is wanneer je niet thuis bent. Bovendien kunnen software-updates automatisch uitgevoerd worden.

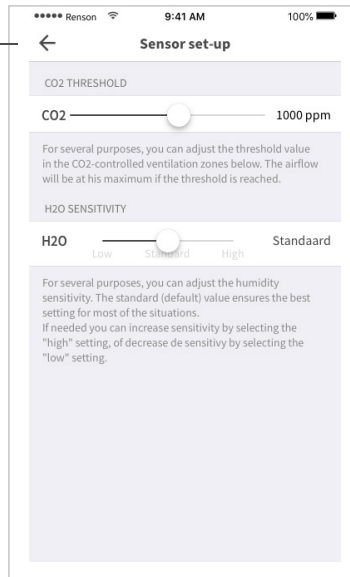
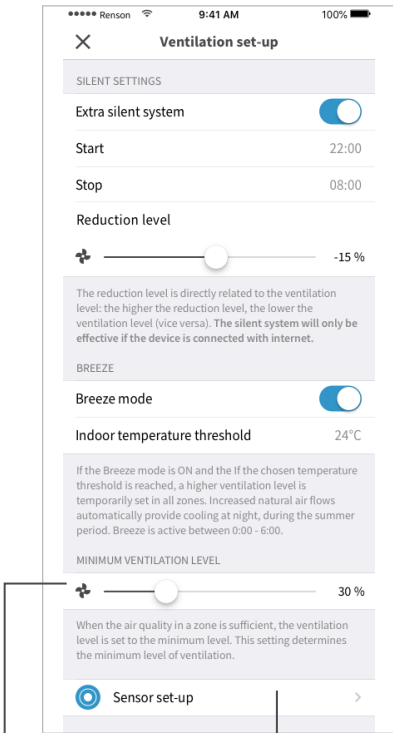


Stap 3: Personaliseer het gedrag van Healthbox Go

De Healthbox Go-app "Sense" is niet alleen handig om Healthbox Go in te stellen, je kunt de app ook gebruiken om hem te bedienen. Er zijn verschillende functies beschikbaar:

Gebruik silent settings om het debiet te verlagen volgens je slaappatroon.

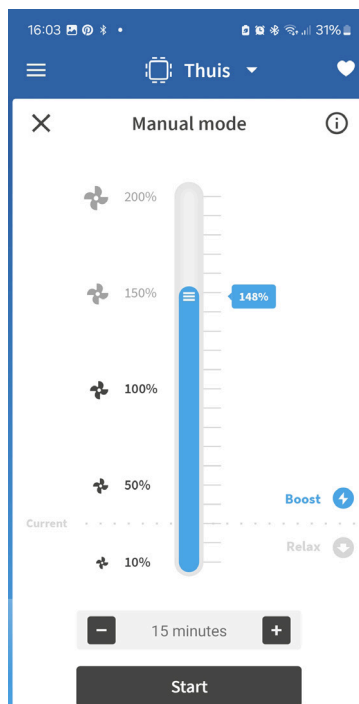
Controleer hoe het met de luchtkwaliteit gesteld is en check de huidige ventilatiestatus.



Pas sensor drempelwaarden aan

Pas het rustdebiet aan

Verlaag tijdelijk het ventilatiedebiet of doe een boost via de app.

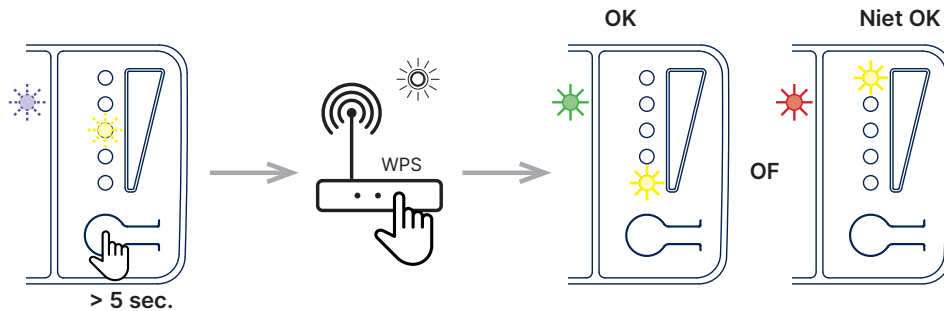


GEBRUIKER

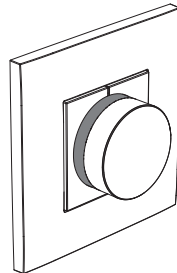
8.2 • WPS (WI-FI protected Setup) opzetten

Door 5 seconden op grote bedieningsknop te drukken wordt het Wifi netwerk gedurende 40 minuten opgezet. Bovendien kan men gebruik maken van de WPS functionaliteit om de Healthbox GO unit te koppelen aan de lokale wifi router.

Volg volgende stappen:



8.3 • XVK3 schakelaar



Stand1: Ingestelde minimumstand/ rustdebiet, de sensorsturing is inactief. De unit zal dus niet optoeren.

Stand2: Normale automatische werking op basis van de sensoren.

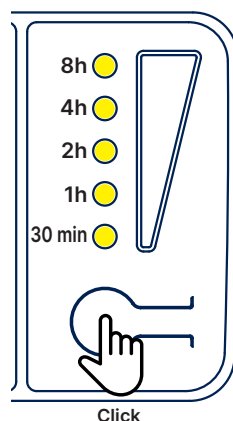
Stand 3: Boost stand / Verhoogd debiet: waarde wordt overgenomen van het profiel intense, dit is 120% van het ingestelde nominaal debiet.

Na een periode van 12 uur keert Healthbox Go steeds terug naar zijn standaard sensorgestuurde werking.

8.4 • Boost via de knop op de unit

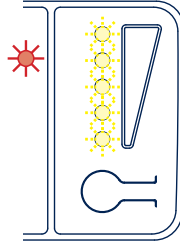
Door op de grote bedieningsknop te drukken op de Healthbox Go unit zelf kan men het ventilatie debiet tijdelijk verhogen tot het maximaal ingestelde debiet. Afhankelijk van de behoeften kan een andere tijdsperiode worden gekozen. Hoe meer men op de knop drukt hoe meer leds er gaan branden, hoe langer de boost zal duren.

Door extra te drukken gaan uiteindelijk alle leds uit en stopt de boost.



9 • Storing aan het toestel

In het geval van een storing, zoals een defecte sensor of een niet-functionerende ventilator, zal de situatie op een duidelijke manier worden weergegeven:



Gebruikers kunnen de specifieke oorzaak van het probleem opsporen door de Sense app te raadplegen. Het lijkt erop dat u te maken heeft met een technisch probleem dat de aandacht vereist van een gekwalificeerde installateur.

Zorg ervoor dat u alle relevante informatie bij de hand heeft, zoals foutcodes van de app of specifieke symptomen van het defect, om het proces te vergemakkelijken en een snelle service te garanderen.

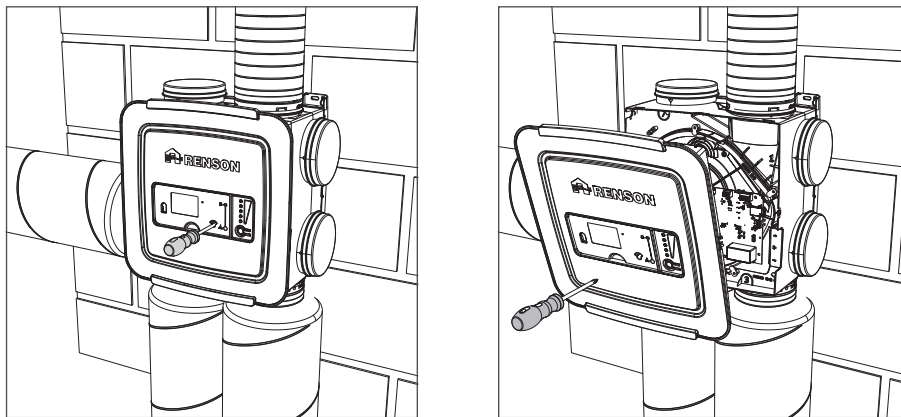
10 • Onderhoud

Gebruik geen sprays, schuurmiddelen, afwasmiddelen, oplosmiddel of chloorhoudende reinigingsmiddelen. Die kunnen immers schade toebrengen aan het toestel.

Reinig Healthbox GO met een vochtige doek en een beetje oplosmiddelvrije zeep.

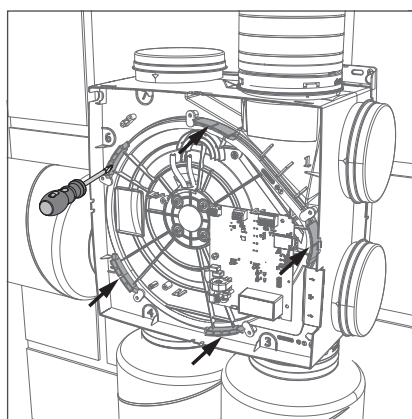
10.1 • Ventilatorunit

De ventilator is voorzien van onderhoudsvrije lagers en kan gedurende lange tijd probleemloos functioneren. De waaier van de ventilator dient 2-jaarlijks te worden gereinigd.



Ga als volgt te werk:

- Haal het voedingsnoer uit de wandcontactdoos of schakel de zekering uit om het toestel spanningsloos te zetten. Meet na of dit daadwerkelijk gebeurd is.
- Verwijder de afdekplaat van de ventilatorunit, door de schroef los te schroeven.
- Koppel de verbindingconnector van de netspanning los van de hoofdprint, alsook eventuele aansluitingen met de digitale en/of analoge input(s) en output(s).
- Neem hierna de motorplaat met de ventilator uit de behuizing van de ventilatorunit, door het lossen van de 5 clipsen m.b.v. een platte schroevendraaier. Raak de hoofdprint niet aan!



- Reinig de waaier van de ventilator door deze met een compressor/perslucht proper te blazen (doe dit buitenshuis). Reinig in geen enkel geval de ventilator met water en dompel deze zeker niet onder in water of een ander reinigingsmiddel.
- Reinig het ventilatorslakkenhuis met een natte doek en droog het slakkenhuis vervolgens met een droge doek.
- Monteer alles terug in omgekeerde volgorde zoals hierboven beschreven.
- Zet als laatste Healthbox Go terug onder netspanning. Hierna start het systeem vanzelf op.

10.2 • Raamverluchting

De toevoerroosters in de ramen dienen jaarlijks gereinigd te worden d.m.v. een borstel of stofzuiger.

10.3 • Extractieroosters woningruimte

De extractieroosters in de geventileerde ruimtes dienen jaarlijks gereinigd te worden.

10.4 • Kanalen voor luchtafvoer

Het is aangewezen om de luchtkanalen 9-jaarlijks mechanisch te laten reinigen door een erkend vakman.

Alle getoonde foto's zijn slechts ter illustratie en een momentopname van een gebruikssituatie.
Het werkelijke product kan variëren als gevolg van productaanpassing.
Renson® behoudt zich het recht voor technische wijzigingen in de hier besproken producten aan te brengen.
De meest recente brochures kan u downloaden op www.renson.eu



RENSON® NV • Maalbeekstraat 10 • IZ 2 Vijverdam • B-8790 Waregem
Tel. +32 56 30 30 00 • info@renson.be • www.renson.net